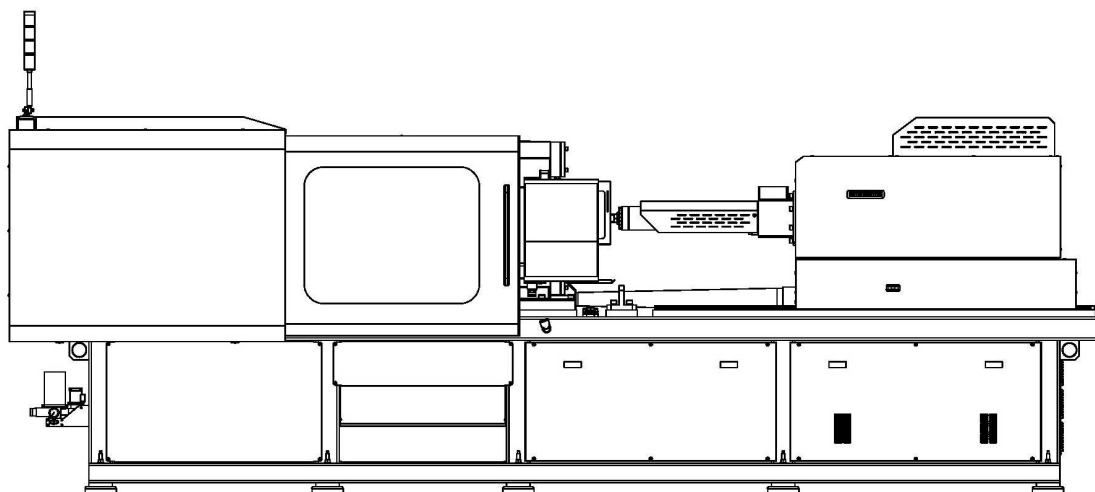


- A E 160 系列全电动注塑机

使用说明书(机械篇)



✦ 在本使用说明书中，我们将尽力叙述各种与该设备操作相关的事项。限于篇幅限制及产品具体使用等原因，不可能对设备中所有不必做和/或不能做的操作进行详细的叙述。因此，本使用说明书中没有特别指明的事项均视为“不可能”或“不允许”进行的操作。

✦ 本使用说明书的版权，归广州数控设备有限公司所有，任何单位与个人进行出版或复印均属于非法行为，广州数控设备有限公司将保留追究其法律责任的权利。

公 司 简 介

广州数控 (GSK) ——广州数控设备有限公司, 目前中国数控系统产销量最大的企业, 中国南方的数控产业基地, 国家 863 《中档数控系统产业化支撑技术》重点项目承担企业, 广东省 20 家重点装备制造企业之一。十几年来致力于专业研发、设计及制造机床数控系统 (数控装置、驱动单元与伺服电机) 等产品, 推进数控机床普及化, 开展数控机床贸易, 现已发展成为一家集科、教、工、贸于一体的大型高新技术企业。公司现有员工 2000 多名, 其中博士 4 名、硕士研究生 100 多名, 工程技术人员 500 多名, 其中高级职称 50 多名。GSK 系列产品以高的性能价格比畅销全国, 远销东南亚。2000 年至 2010 年, 市场占有率连续十一年全国第一, 产品产销量连续十一年居国内同行业首位, 为全国最大的机床数控系统生产基地。

公司主要产品有: GSK 系列车床、铣床、加工中心数控系统、全电动注塑机 6000 系统, DA98、DA98A、DA98B、DA98D 系列全数字式交流伺服驱动装置, DY3 系列混合式步进电机驱动装置, DF3 系列反应式步进电机驱动装置, GSK SJT 系列交流伺服电动机, CT-L 数控滑台等数控设备与装置, AE 系列全电动注塑机, RB 系列工业机器人。产品全面贯彻现行的国家标准 (国际标准)、行业标准以及作为完善补充的企业标准 (或企业内控标准), 广州数控设备有限公司拥有雄厚的技术开发力量及完善的生产及质量保障体系, 以稳定可靠的产品质量满足广大用户的需求。公司健全完善的服务机制与在国内多个省市及国外设立的十几个服务办事处, 可保证在 24~48 小时内提供快捷便利的技术支持和服务。“优异的产品、卓越的服务”成就了广州数控辉煌的今天, 广数人以“打造百年企业、铸就金质品牌”作为企业的经营理念, 为打造中国南方的数控产业基地、推动民族数控产业而不懈努力。

现 场 技 术 支 持 服 务

如果您遇到通过电话不能解决的问题, 您可以获得现场支持的服务, 广州数控设备有限公司将授权技术支持工程师到现场帮您解决技术问题。

前 言

感谢惠购本公司的注塑成型机！

本公司的注塑成型机对设备全面采用了先进技术，能够最大限度地发挥出色的特长。为了始终保持设备的最佳状态，充分发挥设备的性能，请在操作本机器之前详细阅读本使用说明书。

注塑成型机由产生强大锁模力的锁模部分、高速移动部分、高电压部分以及高温部分构成，是处理高温塑料的设备，因此具有身体被设备夹伤、被料筒加热器部分及高温塑料烫伤、以及触电受伤的危险。为了避免这些危险，本设备的管理人员、操作人员以及与本设备相关的人员应遵守贵公司的安全作业规定，并且充分理解本使用说明书中讲述的内容，切实实施本使用说明书规定的安全规范。

对于因不遵守本使用说明书的规定进行设备操作及维护所发生的事故，以及未获得本公司的指示、认可而进行设备的改造、变更所发生的事故及损害，本公司无法承担责任，请理解为盼。

请将本使用说明书妥善保存在设备的附近，以便于在发生问题时能够及时参照。

※请在操作本机器之前详细阅读本使用说明书

禁止对本说明书随意转载。

本版使用手册适用于 AE160 全电动注塑机。

由于产品改进，本机器的外观及技术规格可能有所变动，恕无预先通知。

目录

第一章 主要规格与参数.....	- 7 -
1. 机器用途与特性.....	- 7 -
1.1 用途.....	- 7 -
1.2 特性.....	- 7 -
2. 机器外观和名称图.....	- 8 -
3. 机器规格与部件安装.....	- 9 -
3.1 机器外形尺寸图.....	- 9 -
3.2 模具安装尺寸图.....	- 10 -
3.3 喷嘴断面图.....	- 11 -
3.4 料斗安装尺寸图.....	- 12 -
3.5 机械手安装尺寸图.....	- 12 -
4. 机器性能参数.....	- 13 -
第二章 吊运与安装.....	- 14 -
1. 机器的起吊与运输.....	- 14 -
2. 机器的安装.....	- 14 -
2.1 安装前的确认事项.....	- 14 -
2.2 安装方法.....	- 14 -
2.3 部件的安装, 拆除.....	- 15 -
3. 机器的使用条件.....	- 16 -
3.1 检查.....	- 16 -
3.2 清洁.....	- 16 -
3.3 加油.....	- 16 -
3.4 环境.....	- 16 -
第三章 水路与气路.....	- 17 -
1. 冷却水配管和排水.....	- 17 -
2. 落料口及模具的冷却水量及水质.....	- 17 -
3. 气体管道的准备.....	- 18 -
3.1 空气脱模、母模吹气的空压回路原理图.....	- 19 -
3.2 过滤调节器, 电磁切换阀的流量.....	- 19 -
第四章 润滑系统.....	- 20 -
1. 润滑油脂的选用.....	- 20 -
2. 自动润滑系统.....	- 20 -
2.1 自动脂润滑系统.....	- 20 -
3. 手动润滑.....	- 20 -
3.1 手动脂润滑.....	- 21 -
第五章 安全系统.....	- 23 -
1. 电气安全装置.....	- 23 -
1.1 安全门及安全门限位开关.....	- 23 -
1.2 急停开关.....	- 24 -
2. 锁模机械防护.....	- 25 -
3. 操作安全注意事项.....	- 25 -
3.1 锁模装置.....	- 25 -

3.2 锁模装置防护罩.....	- 25 -
3.3 控制箱门.....	- 26 -
3.4 落料口.....	- 26 -
3.5 安全门的检查.....	- 26 -
3.6 锁模机械防护的检查.....	- 26 -
3.7 喷嘴防护罩.....	- 26 -
3.8 急停按钮.....	- 26 -
3.9 料筒罩.....	- 27 -
3.10 拆卸喷头.....	- 27 -
3.11 模具固定螺栓.....	- 27 -
3.12 喷嘴头.....	- 27 -
3.13 停机.....	- 27 -
3.14 高温.....	- 27 -
3.15 电源关闭时.....	- 28 -
4. 机器保护注意事项.....	- 28 -
4.1 检查说明书.....	- 28 -
4.2 模具.....	- 28 -
4.3 调节推顶行程.....	- 28 -
4.4 射出装置退回操作.....	- 28 -
4.5 高阻表测试.....	- 28 -
4.6 设定料筒每个部分的温度.....	- 29 -
4.7 控制器面板和显示画面.....	- 29 -
4.8 热电偶.....	- 29 -
4.9 加热器.....	- 29 -
4.10 连接器和插头.....	- 30 -
4.11 电机电源.....	- 30 -
4.12 工作电源的再接通.....	- 30 -
4.13 润滑.....	- 30 -
4.14 无人运行和全自动运行中的安全注意事项.....	- 30 -
第六章 试机、调整与操作.....	- 31 -
1. 试机前的准备.....	- 31 -
2. 机器的操作与调整.....	- 32 -
2.1 锁模和开模.....	- 32 -
2.2 推顶操作.....	- 34 -
2.3 射座移动的操作.....	- 34 -
2.4 螺杆的操作（计量、射出和后退）.....	- 35 -
2.5 模具的安装.....	- 36 -
2.6 自动运行.....	- 40 -
2.7 成型结束（停止机器）.....	- 41 -
2.8 模具的拆除（在手动操作下进行各项操作）.....	- 42 -
第七章 维护与保养.....	- 43 -
1. 定期检查维护.....	- 43 -
1.1 每天的检查.....	- 43 -
1.2 定期检查.....	- 46 -

2. 螺杆和料筒的拆装、检查及清洁.....	- 50 -
2.1 螺杆料筒的拆装.....	- 50 -
2.2 螺杆料筒的清洁、检查.....	- 56 -
3. 润滑油脂的补充.....	- 58 -
3.1 润滑油脂的选择.....	- 58 -
3.2 润滑剂的维护.....	- 58 -
4. 动模板滑块的调整.....	- 58 -
5. 皮带传动的检查.....	- 59 -

第一章 主要规格与参数

1. 机器用途与特性

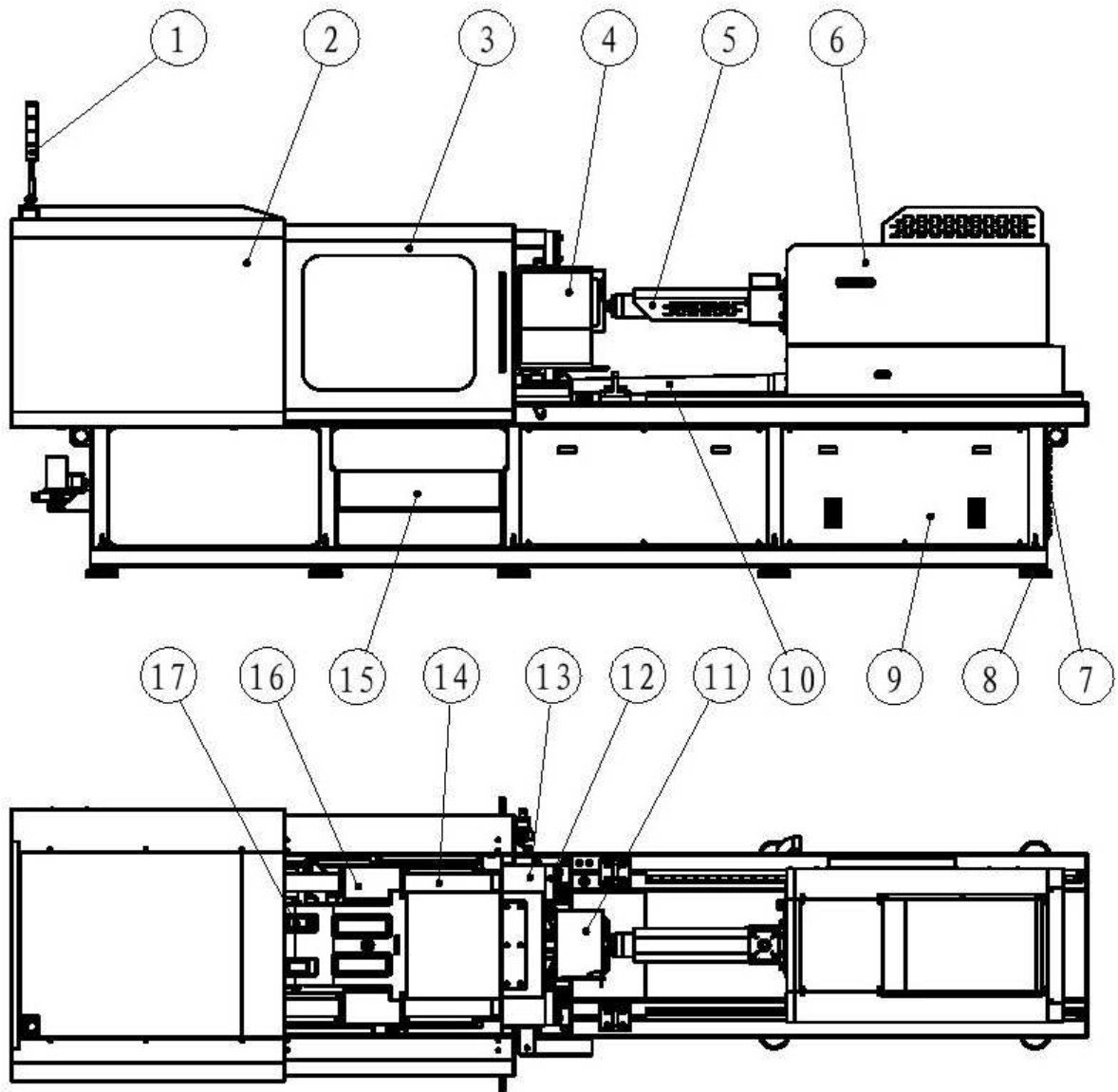
1.1 用途

该机器用于各种塑料制品的注塑成型加工，采用精密注射控制：使制品接近需要注入原料的极限，熔胶螺杆位置由数字精密控制，减少了背压，大大降低了模腔内张力，特别适合光学元件、医疗器具、食品行业等对精度和洁净度要求高的塑料产品。

1.2 特性

- 开锁模、推顶、塑化、注射等动作采用 AC 伺服电机控制，其中开锁模、推顶、注射等动作还配有高精度的滚珠丝杠传动。大大提高了注塑机的控制精度和传动精度。
- 模具调整和射座移动的动作采用配有精密减速器的三相异步电机来驱动，可以大幅度节省电力，并能长时间维持高精度。调模电机上配装的编码器、精密减速器，可以更有效的控制调模的精度，精密的维持模板的平行度以及锁模力的平衡。射座移动电机驱动射座前移后，喷嘴与模具的接触力是由两组模具弹簧维持，可以保证力的平衡与稳定。
- 采用压力传感器直接检测螺杆的反作用力，可以准确地控制背压获得稳定的精密注塑。
- 伺服电机与滚珠丝杠之间的传动采用同步带轮及同步带，结构简单、安装方便、传动精度高，噪声低。
- 采用集中式润滑，保证每点润滑精确充分
- 节省能源：可将工作循环中的减速阶段释放的能量转换为电能再次利用，从而减低了运行成本，比相应的液压驱动注塑机能量降低 50%以上，连接的电力设备仅是液压驱动注塑机所需电力设备的 25%。
- 改善环保水平：由于使用能源品种的减少及其优化的性能，污染源减少了，噪音降低了，为工厂的环保工作提供了更良好的保证。
- 节约成本：全电动注塑机去除了液压油的成本，没有硬管或软管，无须对液压油冷却，大幅度降低了冷却水成本等。
- 生产周期短：全电动注塑机的伺服电机有优良的高速性，在生产高精密复杂产品、低重量偏差或高合格率产品方面可提供复杂同步重叠动作，如开模时可以同时加料及推顶动作，极大地提高了生产效率。

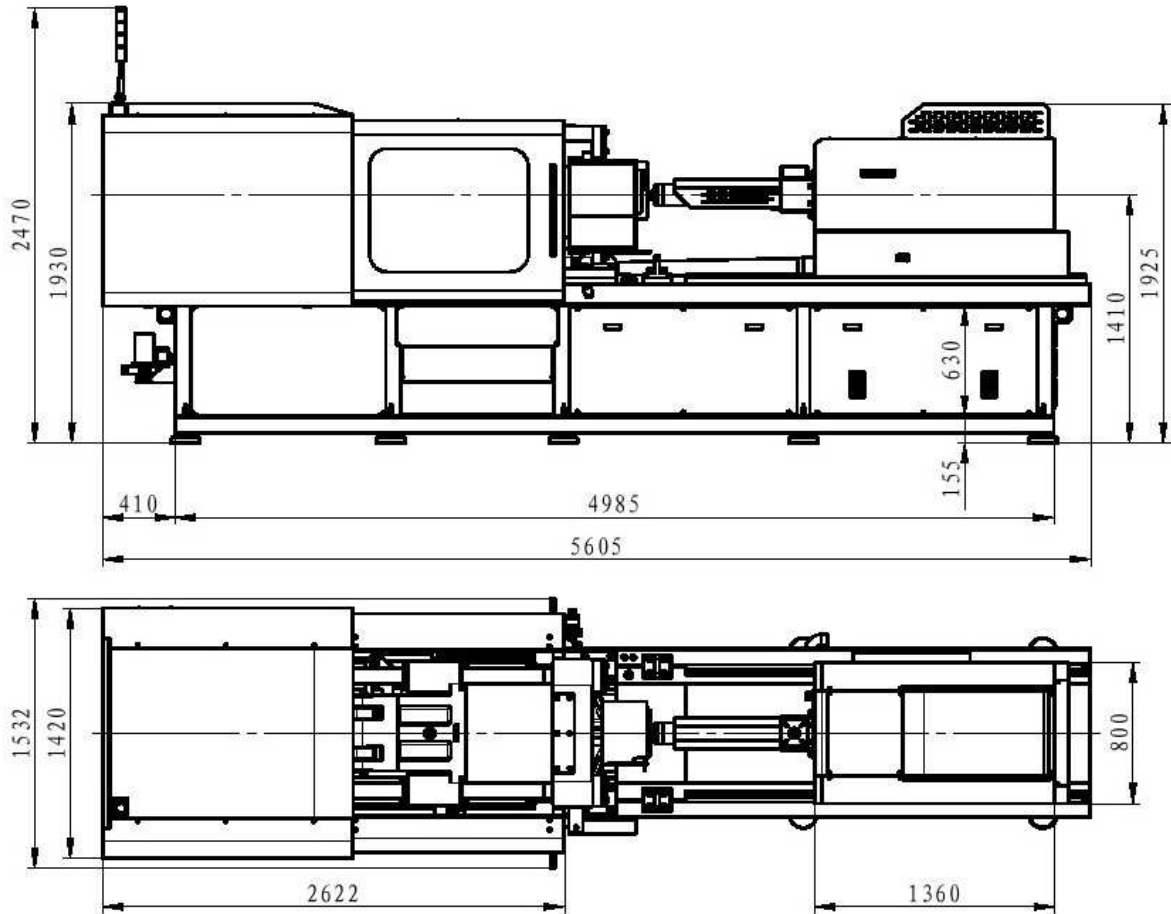
2. 机器外观和名称图



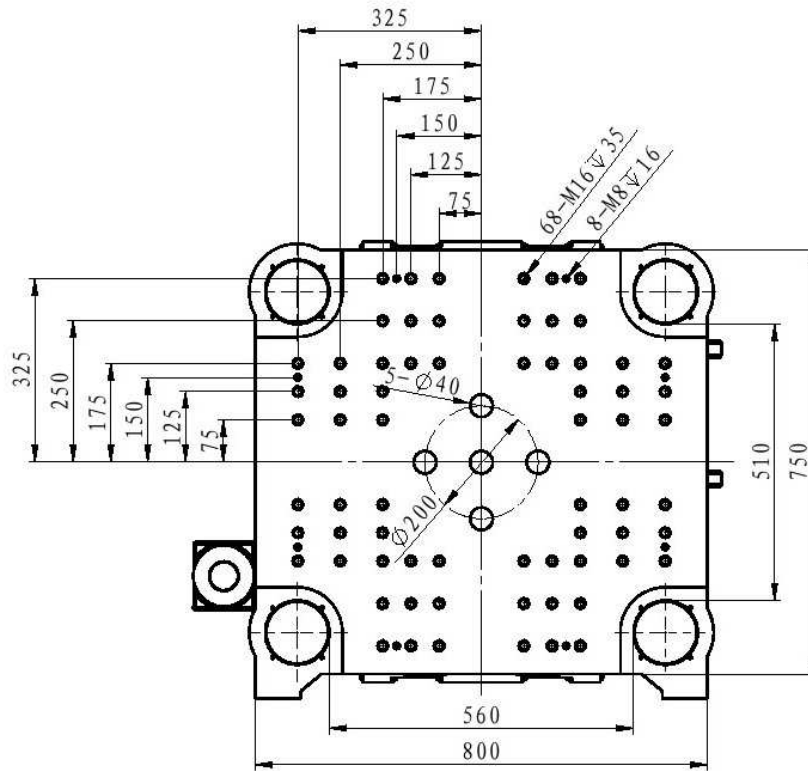
- | | |
|------------|-------------|
| 1. 报警信号灯 | 11. 喷嘴防护罩 |
| 2. 锁模防护罩 | 12. 哥林柱锁紧螺母 |
| 3. 前操作门 | 13. 定模板 |
| 4. 控制面板 | 14. 哥林柱 |
| 5. 料筒防护罩 | 15. 落料口 |
| 6. 射出装置防护罩 | 16. 动模板 |
| 7. 总电源 | 17. 锁模曲肘 |
| 8. 减震垫脚 | |
| 9. 前侧电箱门 | |
| 10. 射座移动丝杆 | |

3. 机器规格与部件安装

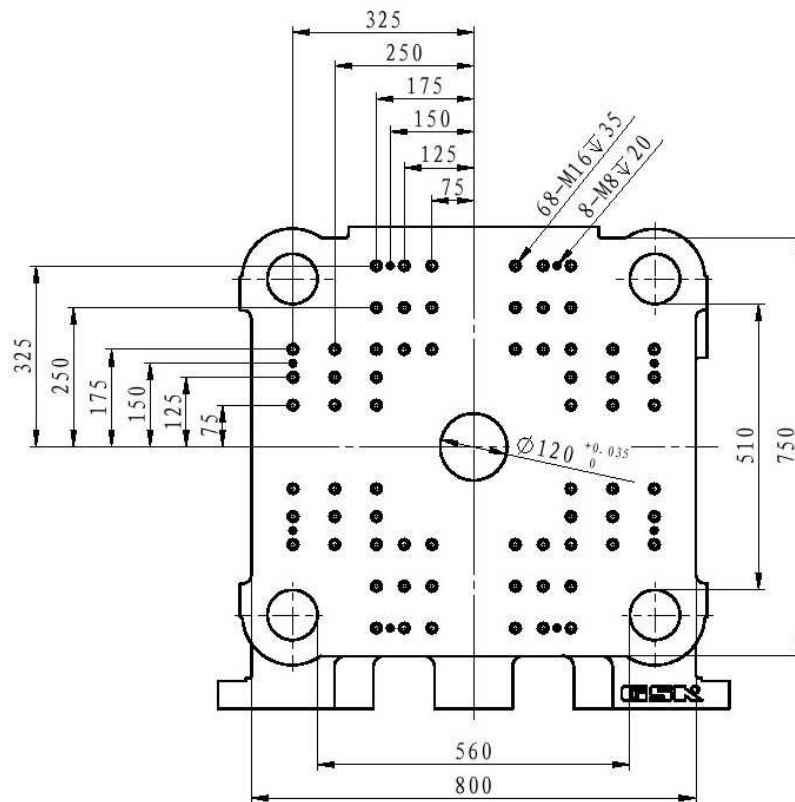
3.1 机器外形尺寸图



3.2 模具安装尺寸图

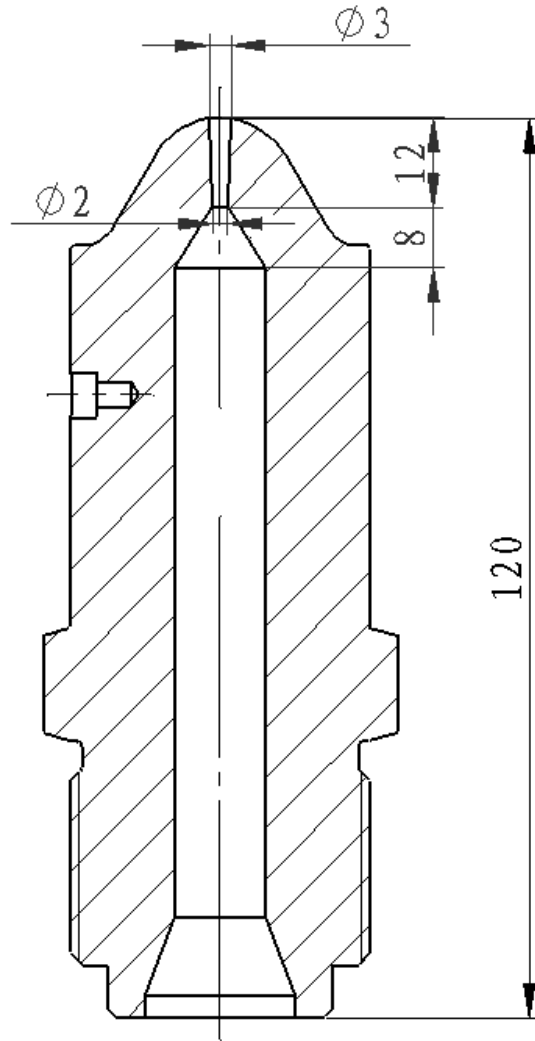


动模板安装尺寸

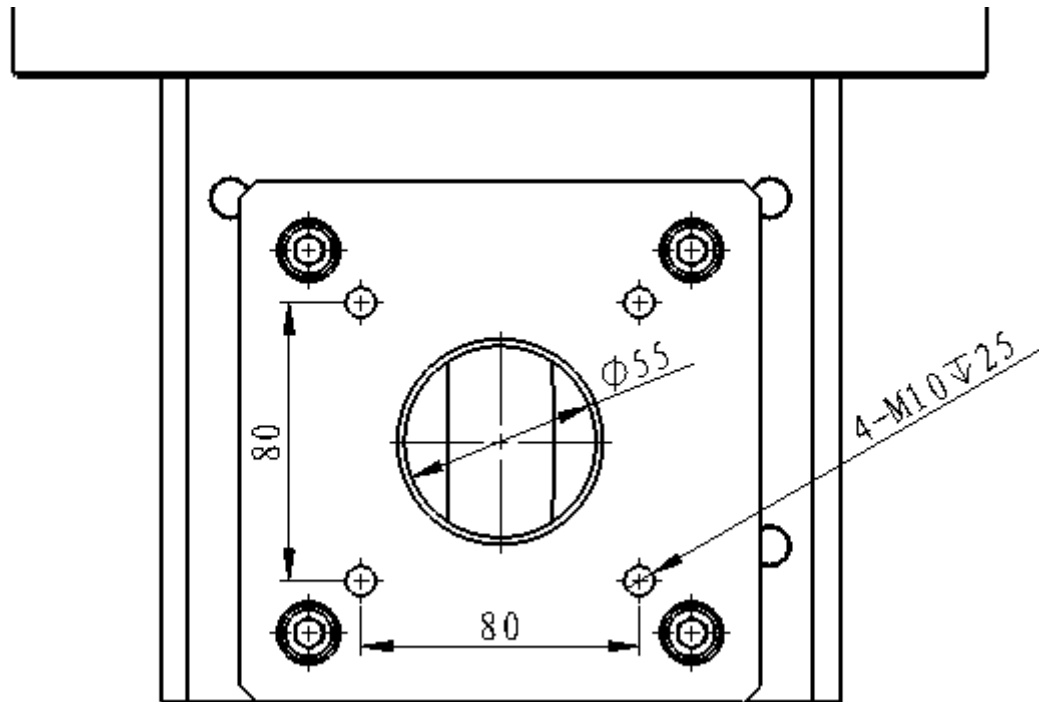


定模板安装尺寸

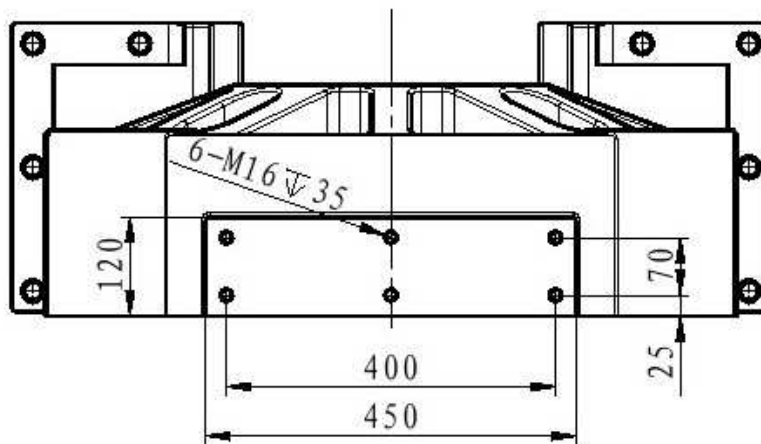
3.3 喷嘴断面图



3.4 料斗安装尺寸图



3.5 机械手安装尺寸图



4. 机器性能参数

机器型号		AE160		
注射、塑化单元				
		A	B	C
螺杆直径	mm	32	36	40
理论射出容量	cm ³	121	153	188
理论射出重量	g	115	145	178
最大注射压力	Mpa	272	215	174
最大保压压力	Mpa	218	172	140
注射速率	cm ³ / s	241	305	377
最大注射速度	mm/s	300		
注射行程	mm	150		
螺杆转速	rpm	0-350		
塑化能力 (PS)	Kg/h	59	78	106
注射单元行程	mm	520		
喷嘴接触力	KN	29.4		
温度控制段数		5		
总加热功率	KW	8.03	8.93	10.43
合模单元				
合模方式		五点斜排式曲肘		
锁模力	KN	1568		
开模行程	mm	450		
最小模具厚度	mm	200		
最大模具厚度	mm	500		
模板尺寸 (长 X 高)	mm	800X750		
哥林柱内间距 (长 X 高)	mm	560X510		
最小模具尺寸 (长 X 高)	mm	375X375		
顶出力	KN	45		
顶出行程	mm	120		
顶针数量		5		
其它数据				
外形尺寸 (长 X 宽 X 高)	m	5.61X1.53X2.47		
机器重量	t	9		
电机功率	KW	30		
备 注				

第二章 吊运与安装

1. 机器的起吊与运输

机器的重量为 9 吨。

本机器是重型机械，搬运时应由专业搬运人员负责搬运。

起吊前应该用软物保护油漆及其它物面，在搬运工作结束前，不要拆除固定各个部件的包装材料，以免划伤。

机器运输时，机器运输底座与车厢板固定牢固可靠，避免发生碰撞。

2. 机器的安装

2.1 安装前的确认事项

请在注塑机安装前 10 天之前确认下列事项，如果未完成准备工作，将对安装时间等造成影响。需要确认的事项如下：

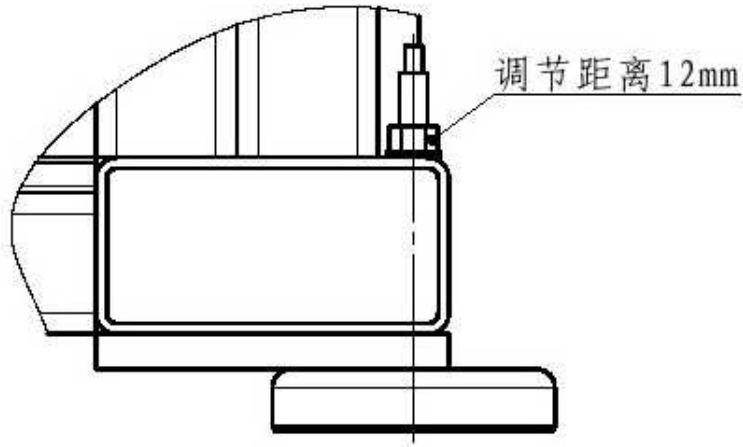
- 1、确认有足够的安装空间。
- 2、注塑机本体的放置位置、方向的确认以及确保运入通道的通畅。
- 3、安装地面的修整。
- 4、对于塑料地砖表面，将设置水平座垫位置的塑料地砖拆除，并且灌注混凝土。
- 5、完成贵工厂内配电及接地线与注塑机电源部分之间的布线施工。
- 6、完成冷却水管道的施工。
- 7、完成压缩气体管道的施工。
- 8、清料用塑料的准备。
- 9、设备安装位置的确认不要放置在日光直射的位置以及高温多湿的环境。
- 10、设备安装位置的确认不要放置在会发生杂波的电气设备等附近。

此外，需要使用贵公司的模具进行操作试模时，请事前通知我公司销售部门负责人，并且同时准备好模具以及模具温度调节机等装置。

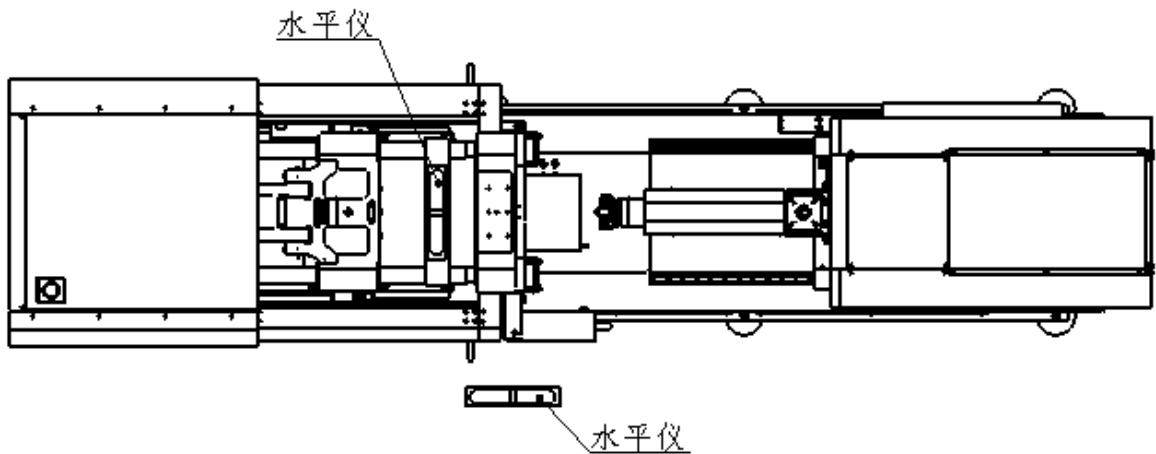
2.2 安装方法

- (1) 为保证操作者的操作性，以及保证机器的产品的清洁，请将机器放置在不易积灰的场地并留有适当的空间。

- (2) 机器的安装场地应该有一定的抗压强度和平面度，混凝土地基工程及地基的尺寸，请参照“机器外形尺寸图”。
- (3) 将机器放置在可调垫铁上，垫铁的减振效果使得机器运行更加稳定。

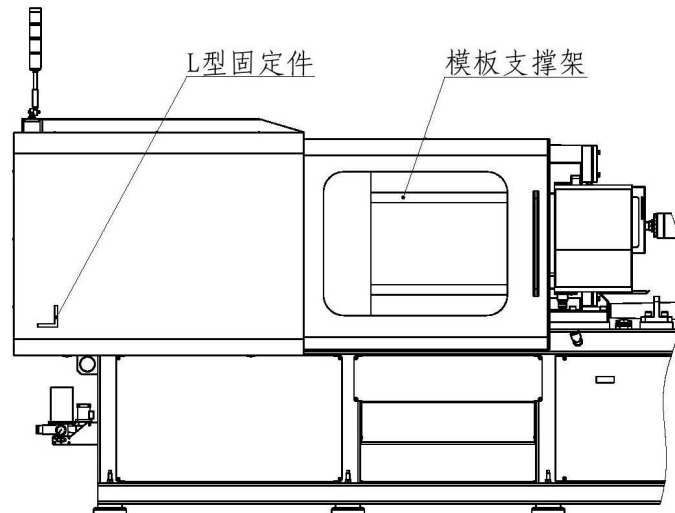


- (4) 将机器安放在坚固的混凝土地基（机器尺寸+500mm 以上的混凝土）上。
- (5) 用水平仪在哥林柱方向和哥林柱的垂直方向找出水平（如下图），一般精度在0.2mm/m 以上。



2.3 部件的安装，拆除

- (1) 请将搬运时拆除的部件安装到指定位置（如料斗等）
- (2) 请拆除后模板后侧的 L 型固定件及动模板和定模板间的模板支撑架。如果留在那里，将会损害机器。



3. 机器的使用条件

3.1 检查

机器安装后，应检查在运输过程中，机器是否损坏，主要部件如加热部分，电气系统是否完好。

3.2 清洁

用布清除没有油漆的机器零部件上的防锈油。

清洁哥林柱等部位的灰尘和脏物。

3.3 加油

- (1) 使用专用 1 号润滑脂（优立盛，型号：GS-1-7）。
- (2) 清洁后在哥林柱、射出装置移动导轨上涂一层薄油。
- (3) 用注油枪将适量润滑脂注入手动润滑油嘴。

3.4 环境

- (1) 周围环境温度不要超过 0 到 40 度的范围。
- (2) 湿度不要超过 85%相对湿度，温度突然变化时不会产生结露的现象。
- (3) 不要暴露在直射阳光下。
- (4) 不要暴露在强电场和强磁场环境下。

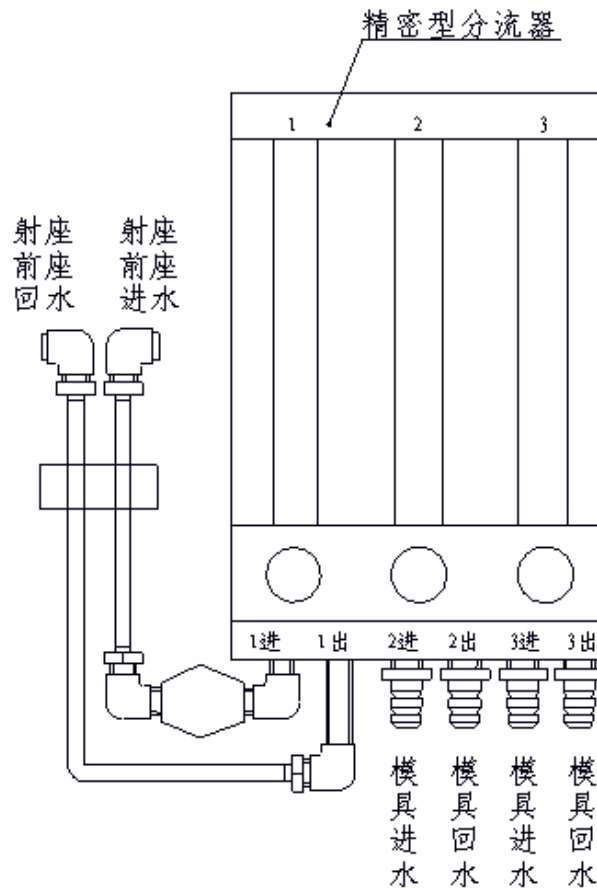
※注意 1. 对于滑动表面没有油杯或油嘴的地方，需要加一层薄油。

2. 如果在同一地方使用不同品牌的润滑脂，将引起润滑脂劣化和固化。

第三章 水路与气路

1. 冷却水配管和排水

- (1) 冷却水原则上应该独立配管。
- (2) 冷却水路示意图，请按下图配管：



- (3) 在冬季，根据气候条件，请将水压降低，让冷却水循环使用。

2. 落料口及模具的冷却水量及水质

冷却水量参考值为 10.0L/min 以上，冷却水量根据成形条件，水温，大气温度等变化，因此这个值并不是绝对的，仅作为冷却装置选定的概略标准。请根据成形条件等其他条件来调节水量。

将冷却水管道与注塑机的冷却水入口、出口连接时，请确认与注塑机连接所需要的水质、水温、水压、水量等，完成用于车间内的冷却水入口、出口与注塑机的冷却水入口、出口接头之间连接的管道的施工。

冷却水水质成分表

测定项目	单位	补给冷却水标准值	排出冷却水标准值
PH 值(25°C)		6.0 ~ 8.0	6.5 ~ 8.0
导电率(25°C)	$\mu\Omega^{-1} / cm$	< 200	< 800
全硬度($CaCO_3$)	mg / l	< 50	< 200
M 碱性($CaCO_3$)	mg / l	< 50	< 100
氯离子(Cl^{-})	mg / l	< 50	< 200
硫酸根(SO_4^{2-})	mg / l	< 50	< 200
铁(Fe)	mg / l	< 0.3	< 1.0
二氧化硅(SiO_2)	mg / l	< 30	< 50
硫离子(S^{2-})	mg / l	0	0
氨离子(NH_4^{+})	mg / l	0	0

对于向注塑机供水的冷却水, 请确保以下规格:

水温	28° C 以下
水压	0. 2Mpa 到 0. 5Mpa
供水侧和回水侧的水压差	0. 2Mpa 以上

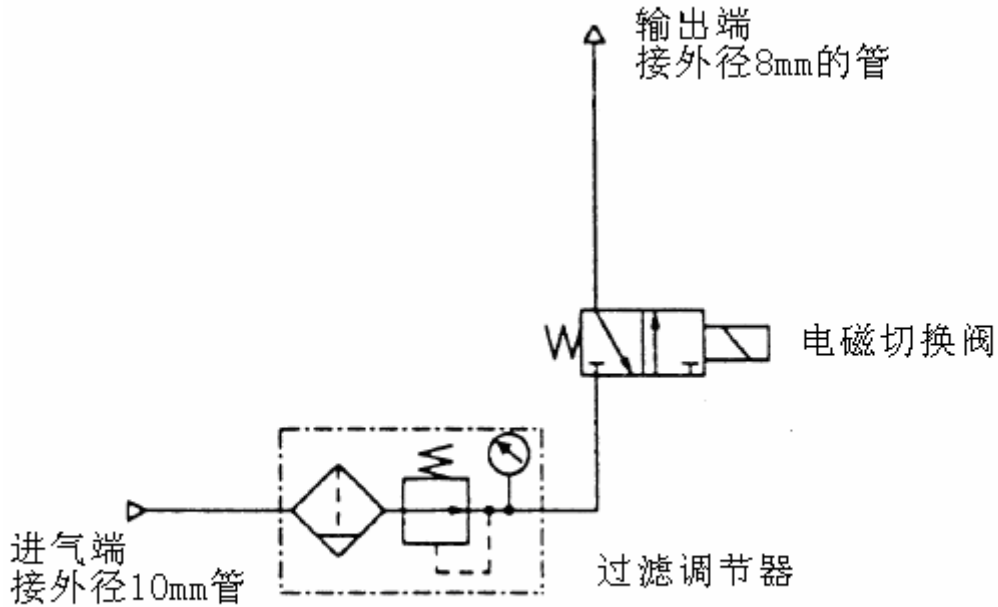
3. 气体管道的准备

厂内气体管道出口与注塑机的空气脱模、母模吹气入口的连接时, 请确认所使用的流体的最高供给压力、使用流体温度范围、过滤调节器的设定压力范围等, 并且完成厂内气体管道出口与空气脱模、母模吹气的入口连接的施工作业。

流体的规格

使用流体	气体、惰性气体
最高供给压力	1 Mpa
使用流体的温度范围	5-60 °C
过滤调节器的设定压力范围	0. 05-0. 85 Mpa

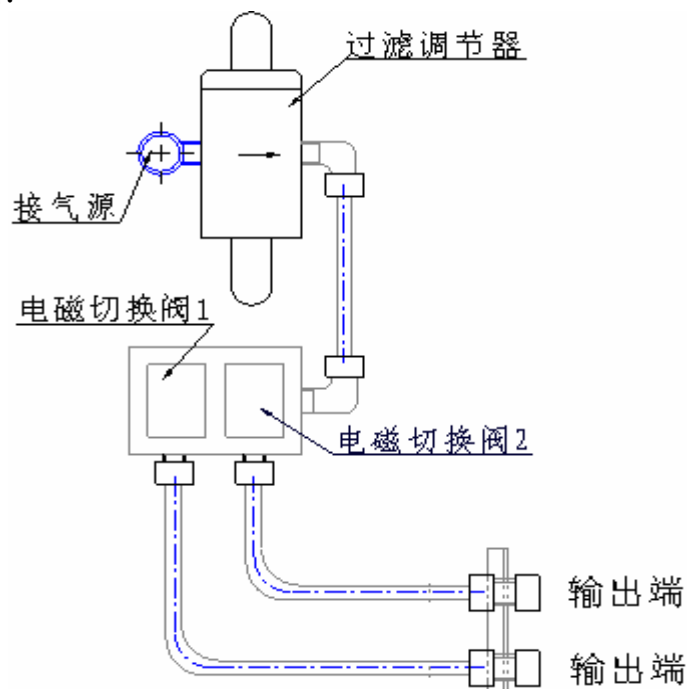
3.1 空气脱模、母模吹气的空压回路原理图



3.2 过滤调节器，电磁切换阀的流量

调整空气脱模、母模吹气的流量时，请同时考虑过滤调节器、电磁切换阀的流量特性以及管道阻力、压力损失等，调整过滤调节器以及针阀的开度。

气路连接原理图：



第四章 润滑系统

1. 润滑油脂的选用

本机器采用极压锂基润滑脂润滑。

使用专用 1 号润滑脂。（优立盛，型号：GS-1-7）

建议使用机器附带品牌的润滑脂，不同品牌的润滑脂混用可能会产生固化，影响润滑。

2. 自动润滑系统

2.1 自动脂润滑系统

自动脂润滑系统是由自动集中润滑装置完成的。

机器所有润滑点都采用脂润滑，具体润滑点如下表：

调模部件	调模螺母压盖
锁模部件	锁模、顶针丝杆螺母
	哥林柱、十字架导向杆
	后模板底脚
	锁模曲肘连接轴
	动模板调整滑块
注塑部件	注塑丝杆螺母
	塑化座导向杆

采用容积式比例分配器，保证每点润滑充分。

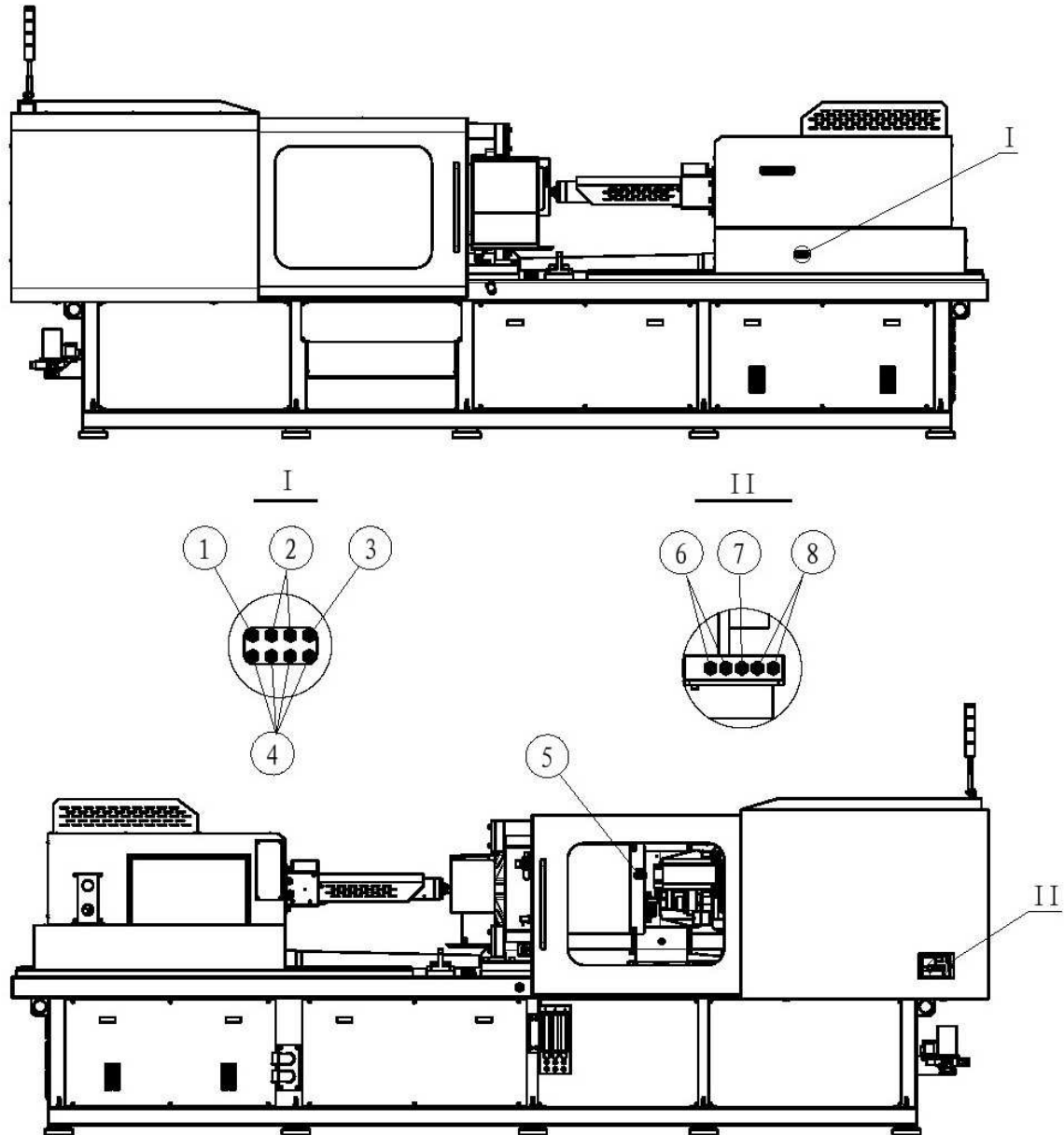
选用脂泵公称压力 8.0 Mpa。

3. 手动润滑

- (1) 手动润滑部分为脂润滑。需要手动加润滑脂的地方用油脂枪加入，如果使用气压油脂枪，保持吐出压力低于 7.8Mpa，然后加油脂。
- (2) 在用注油枪加油之前，确认切断机器的电源，移开锁模防护罩。给调模部分油嘴加入油脂后，调模部分需要运转至少一个行程。所以要装上安全罩并确认工作人员及其机器周围人员的安全。

3.1 手动脂润滑

在装有油嘴的地方用油脂枪手动打入粘度为 1 的润滑脂。手动加润滑脂点如下图：



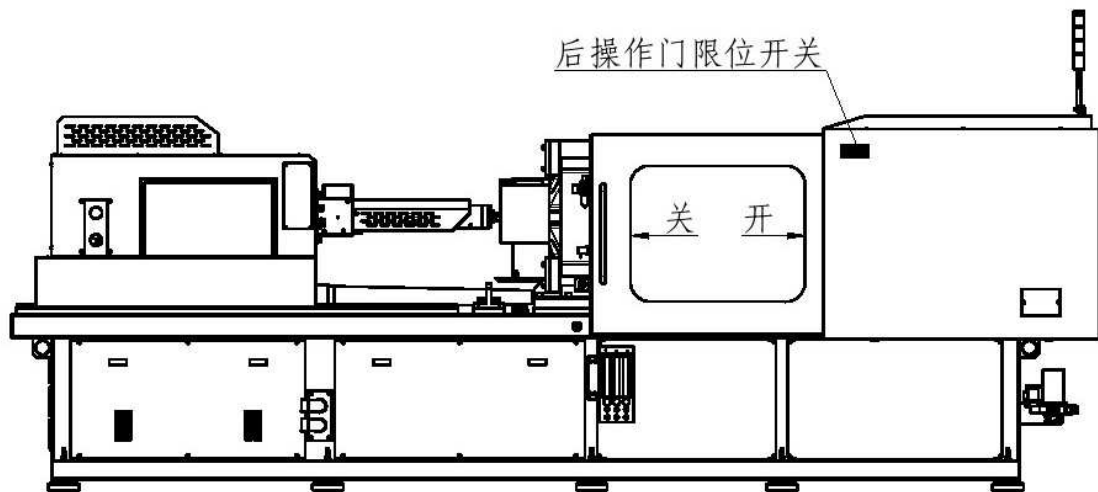
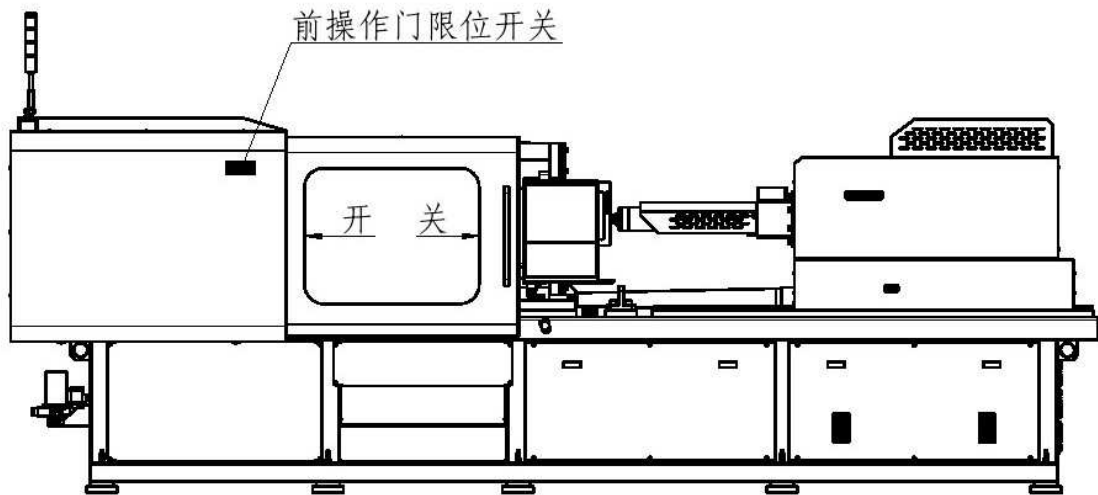
- (1) 射座移动丝杆润滑：一次注油大约 5ml。半年至少润滑一次。如果每个成型周期喷嘴都要动作，则需要按每月大约 2ml 润滑油量润滑。
- (2) 塑化座轴承润滑：一次注油大约 20ml。每三个月至少润滑一次。(2 个注油点)
- (3) 注塑丝杆轴承润滑：用注油枪给注射丝杆轴承加润滑脂直至油脂溢出。半年至少润滑一次。

- (4) 直线导轨滑块润滑：一次注油大约 5ml。半年至少润滑一次。如果每个成型周期喷嘴都要动作，则需要按每月大约 2ml 润滑油量润滑。
- (5) 顶针丝杆轴承润滑：一次注油大约 3-5ml(太多油脂可能引起轴承工作异常)。半年至少润滑一次。
- (6) 调模螺母润滑（后）：一次注油大约 10ml，三个月润滑一次(2 个注油点)。
- (7) 锁模丝杆轴承润滑：一次注油大约 3-5ml(太多油脂可能引起轴承工作异常)，半年至少润滑一次。
- (8) 调模螺母润滑（前）：一次注油大约 10ml，三个月润滑一次(2 个注油点)。

第五章 安全系统

1. 电气安全装置

1.1 安全门及安全门限位开关



- (1) 前操作门打开时，开模、锁模、顶推功能都不能执行。
- (2) 在手动或自动运转时，在成型过程中如果打开前操作门，机器将停止。
- (3) 在半自动模式时，在推顶操作完成后，打开前操作门并取出制品。取出制品后，关闭安全门，开始下一轮成型周期。
- (4) 后操作门打开时，电机将停止。
- (5) 在手动或自动运转时，如果在操作过程中打开后操作门，机器将会报警。电机将停止，机器也会停止。

- (6) 在这种情况下，将操作转换开关转换到手动位置。关闭后操作门并按下警报复位按钮以解除警报，并启动电机。

运行前的检查

1) 前操作门检查

- (1) 确认机器处于手动状态。
- (2) 关闭前操作门和后操作门。
- (3) 启动机器电源并启动电机。
- (4) 打开前操作门。
- (5) 按锁模键，如果没有执行锁模操作，说明正常。

2) 后操作门检查

- (1) 确认安全门能否平滑的打开和关闭。
- (2) 关闭前操作门和后操作门。
- (3) 按下电机电源开关，启动电机。
- (4) 打开后操作门。如果电机停止工作，说明正常。

定期检查

- 1) 确认安全门能否平滑地打开和关闭。
- 2) 检查安全门上是否有损坏零件。例如：安全门导轨、轴承、有机玻璃盖等。
- 3) 检查安全门限位开关的安装情况。例如：固定螺丝、推杆等。

【注意事项】

1. 安全门和安全门限位开关用来确保操作者安全。不允许改造或移动安全门和安全门限位开关。
2. 如果安全门不能正常打开和关闭或者部分损坏，请立即进行检查和维修。

1.2 急停开关

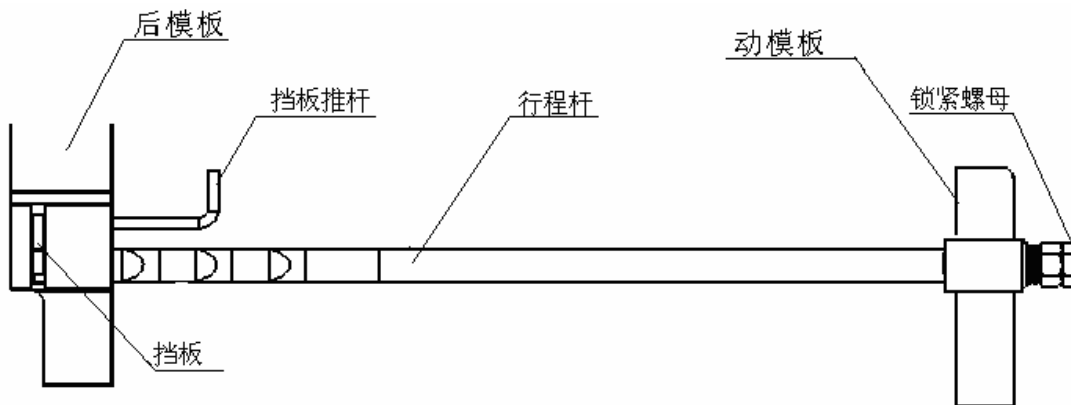
在紧急情况下使用急停按钮来停止机器。

按下急停开关时，电机停止，操作电路断开，加热停止，机器停止。

2. 锁模机械防护

前操作门打开时，挡板下落在行程杆上。如果由于电源回路故障等原因万一发生锁模动作时，这一措施可以保证行程杆的末端顶在挡板上从而阻止锁模动作。

此外，安全门关闭后，推动挡板推杆，将挡板从行程杆槽上移开，从而使得锁模操作能够执行。



注意：

- (1) 请不要拆去行程杆和挡板。
- (2) 在开始操作之前，进行安全门打开和关闭操作并确定挡板是否正常动作。
- (3) 检查锁紧螺母和两对碟形弹簧是否松脱。如果发现松脱，则将它们拧紧。在执行检查工作时，一定要停止机器。
- (4) 如不执行本说明书中规定将导致重大事故，尤其是机器发生故障时。
- (5) 在安全门处于打开状态或本机械安全装置处于工作状态时发生锁模操作时，是非常危险的。这时必须进行检查调整以排除故障。

3. 操作安全注意事项

3.1 锁模装置

在锁模过程中绝对不能将手、脸、身体等部位伸入锁模装置区域。

3.2 锁模装置防护罩

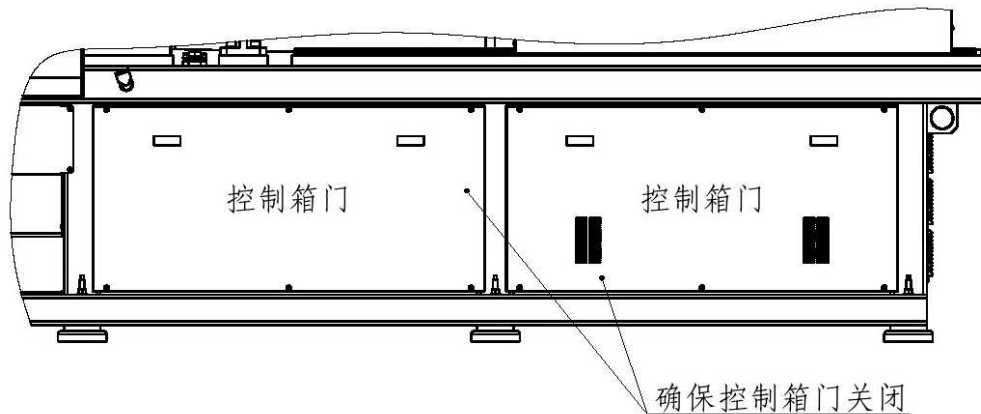
安装安全防护罩等装置时为了保护工人和机器周围的财产的安全，因此，未经允许不能拆卸或改动这些防护罩。

3.3 控制箱门

操作机器或准备操作时一定要保证电气控制箱门和电源箱盖关闭。

主电路使用的是高电压，误触电源装置是非常危险的。

检查机器或出于任何原因打开控制箱时，必须首先切断机器电源。



3.4 落料口

不要将手、脸，身体等部位从制品下落经过的位置伸入锁模区域，尤其是在锁模和开模的过程中。

3.5 安全门的检查

在开始操作之前，必须检查前操作门和后操作门安全可靠并处于可用状态。

3.6 锁模机械防护的检查

在开始操作之前，必须检查机械安全装置。除非这些安全装置能正常工作，否则如果在锁模过程中出现误动作，将十分危险。

3.7 喷嘴防护罩

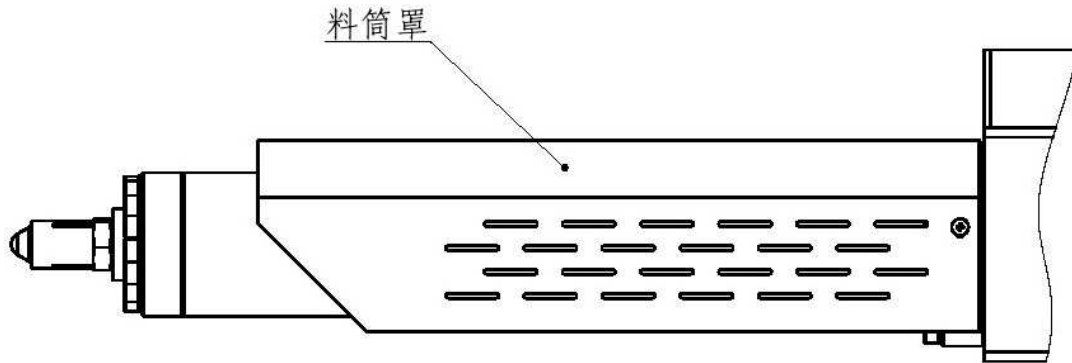
安装喷嘴防护罩是用来防止在清料过程中高温材料喷射出来造成事故。因此，在射出过程中，必须正确的盖好喷嘴防护罩。也不要将手、脸、身体等部位靠近喷嘴。这在射出过程中是非常危险的。

3.8 急停按钮

在操作前必须检查急停按钮是否可用，在紧急情况下应马上按下急停按钮。

3.9 料筒罩

安装料筒罩是为了防止触电事故发生。因此，不要损坏料筒罩。



3.10 拆卸喷头

拆卸喷头之前，将料筒内的熔料完全喷出后，先拆卸喷嘴然后拆卸喷头。

3.11 模具固定螺栓

在开始操作之前，停止电机并检查模具固定螺栓是否松脱。如果固定螺栓松脱，模具可能会掉下来，这可能会造成严重的事故或受伤，还可能损坏机器和模具。

3.12 喷嘴头

绝不能空手触摸喷嘴头滴出的树脂，因为它的温度非常高，当射出装置前进时，这样十分危险。停止射出装置时，用铁钳或类似工具清除树脂。

3.13 停机

成型结束或临时停机时，或者供电中断时，为安全和保护电路起见一定要切断电源开关。如果机器带有附加电源断路器，当操作停止时一定要关闭电源断路器。如果电源开关保持打开状态，温度等因素可能会对其功能产生不利影响。这还可能导致对电机等部件的损坏。

3.14 高温

必须考虑到伺服电机、伺服放大器的阻抗的温度意外升高。

3.15 电源关闭时

在工作电源开关关闭之后，至少 5 分钟内不要触摸伺服电机和伺服放大器的接线端子。

4. 机器保护注意事项

4.1 检查说明书

检查并按随机附带的说明书要求进行操作。

请在该机的<性能规格表>的性能范围内使用机械。

4.2 模具

在开始操作之前，参考性能规格表，确认将要使用的模具适合该机器。

此外，能容纳最小模具的模板尺寸受最大锁模力的限制（后面模具的安装有介绍）。

4.3 调节推顶行程

为了避免损坏模具，开始时缩短推顶行程。

4.4 射出装置退回操作

按座退键进行射出装置后退操作。

射出装置返回的整个行程过程中，如果因为某些原因后退限位开关不能使射出装置停止后退，而只能通过撞击固定限位块来使射出装置停止运动，则可能使射台移动部件的某些零件松动。

在这种情况下，停止射出装置后退操作并检查。

如果继续操作，可能会对机器造成损坏。

4.5 高阻表测试

当进行定期检查或故障检查时，不要在直流电路上进行高阻表测试。当进行高阻表测试时，请技术可靠的电工操作或与我们的服务人员联系。

不要在伺服电机和伺服放大器的电路进行高阻表测试。否则将严重损坏伺服电机和伺服放大器。

4.6 设定料筒每个部分的温度

确保料筒每个部分的设定温度适合所用的熔料。如果设定的温度不够，则不能实现稳定的成形并且会对射出成形机产生不良影响。

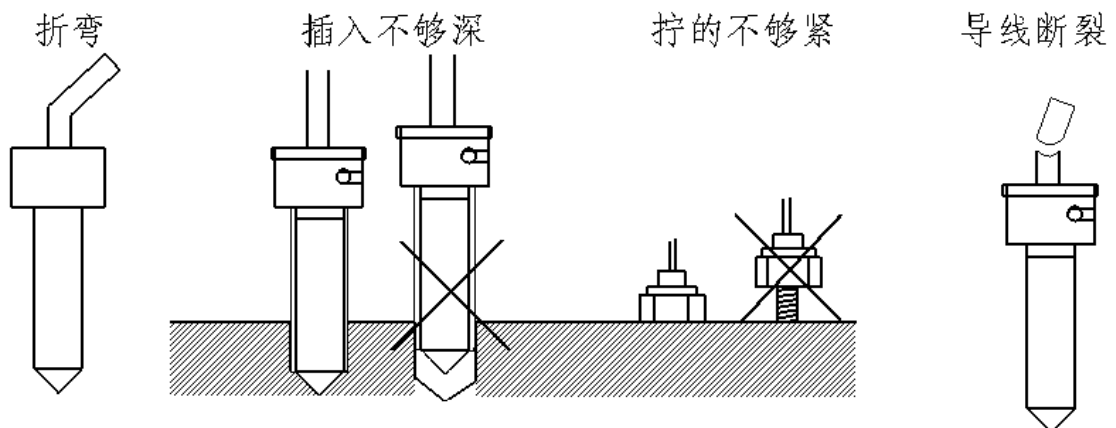
4.7 控制器面板和显示画面

如果控制键盘和显示屏被尖锐的物体挤压，则可能会损坏键盘和显示画面。因此，当按显示画面上的任何指示器或设定开关或键盘时，严禁使用指甲或其它尖锐的物体。轻轻地按键盘和显示画面，显示画面就会响应。请用含有水或者酒精的干净抹布擦去附着在控制器面表面的灰尘。

4.8 热电偶

在开始操作之前，检查热电偶是否弯折，是否插入不够深，是否螺纹拧得不够紧，导线是否断裂等。

如果热电偶有破损零件，则不能实现精确的温度控制。



4.9 加热器

检查熔料是否粘附在加热器上。如果熔料粘附在加热器上，可能会引起故障。如果加热器由于损坏需要更换，则要注意以下事项。

①如果有两个或者更多的加热器固定螺栓，参照下表所示的拧紧扭矩，均匀地将其拧紧。

拧紧扭矩表

螺栓尺寸	扭矩
M4	2.9 N.m
M5	3.9 N.m
M6	4.9 N.m

②拧紧固定螺栓后，加热料筒，使其温度升高到成形温度，然后关闭加热器电源和成形机的电源。当料筒加热器温度完全下降后，再拧紧加热器固定螺栓。

4.10 连接器和插头

不要在负荷状态下移动连接器和插头插座，否则可能造成损坏。

4.11 电机电源

作为规则，向电机供、断电频率应小于每小时 5 次。

如果频繁向电机供，断电，则可能损坏伺服放大器。

4.12 工作电源的再接通

在工作电源切断超过 10 秒钟后，才能重新接通电源。如果工作电源切断后 10 秒钟内又接通电源，会对机器造成损坏。

4.13 润滑

使用要求的润滑脂，并保证所用润滑脂的清洁。

定期观察润滑系统的工作情况。平时如发现润滑不良，应及时润滑，并检查各润滑点的工作情况，以保证机器润滑良好。润滑过程中如控制面板出现润滑故障报警，则主要是润滑管道泄漏所引起的，应及时加入油脂或修复。

4.14 无人运行和全自动运行中的安全注意事项

利用中央监控系统进行无人参与的全自动控制运行的机器，可以通过一些安全措施，例如监控功能和断电保护等，满足一般的安全要求。

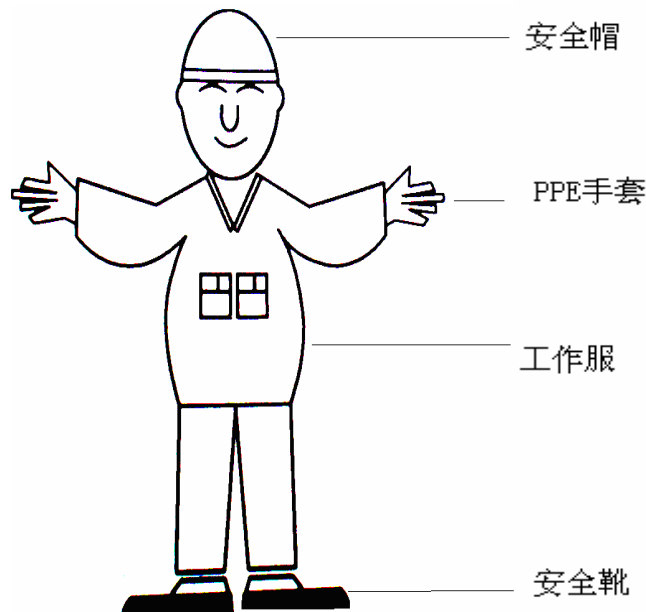
但是，由于一些无法预料的原因，可能会发生火灾或出现故障。

因此，要定期检查机器的工作状况(例如噪音、设定温度、辅助装置，外观等) 如果出现反常情况，必须立即进行检查和维修。

第六章 试机、调整与操作

1. 试机前的准备

- (1) 调试人员操作前应着装好。



- (2) 检查机器确定已安装好，包括机器的水平度、运输时拆下的部件已正确安装、运输时拆开的电线或油管已正确的安装、为运输和起吊而附加的部件已拆除。
- (3) 清理各运动表面（哥林柱、导轨、导杆及模板等）。
- (4) 各紧固件是否有松动的现象，电路、油路、水路的连接是否可靠。
- (5) 各限位开关的安装和碰块的间隙是否良好。
- (6) 各加热圈是否固定好，热电偶与料筒的接触是否良好。
- (7) 参考手动润滑点分布图（第四章-3.手动润滑），加入润滑脂，并检查各活动润滑接头以及连接处是否完好。

2. 机器的操作与调整

2.1 锁模和开模

1) 在锁模和开模之前

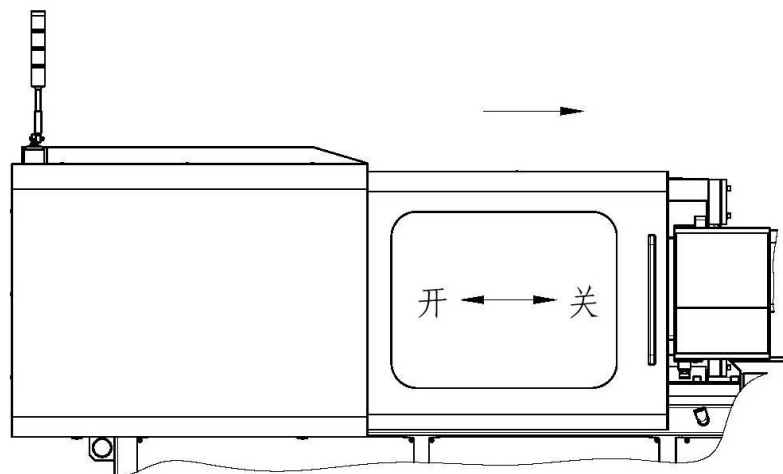
安装模具时，请参考本章：2.5 模具安装。并在开始锁模与开模操作前执行自动模具厚度调节。当模具温度稳定下来并开始成形时，再进行一次自动模具厚度调节。

2) 调节模具厚度

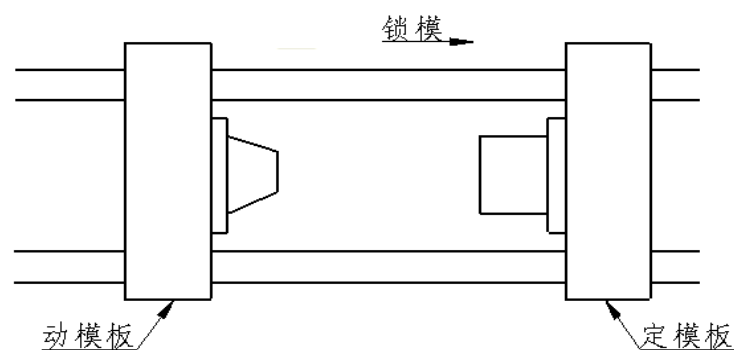
虽然可以通过手动控制，按调模进和调模退按键，使模具厚度增加或减小，但通常还是进行自动模具厚度调节。因此，不需要进行手动模具厚度调节。

3) 锁模过程中的操作

(1) 关闭前后操作门



(2) 按锁模键开始锁模操作



【说明】

在高速锁模时，不要进行断续锁模操作。

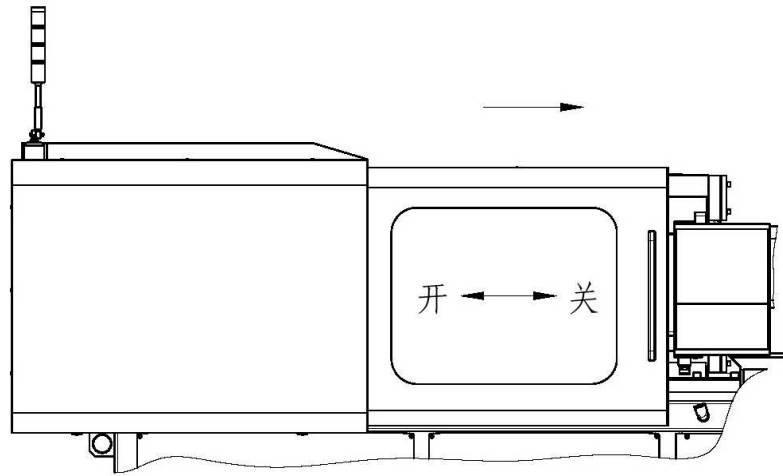
即使当模具到达低压锁模转换位置时，由于惯性的原因，模具很可能会突然锁上。

因此，当断续锁模时，将锁模速度设置为低速。

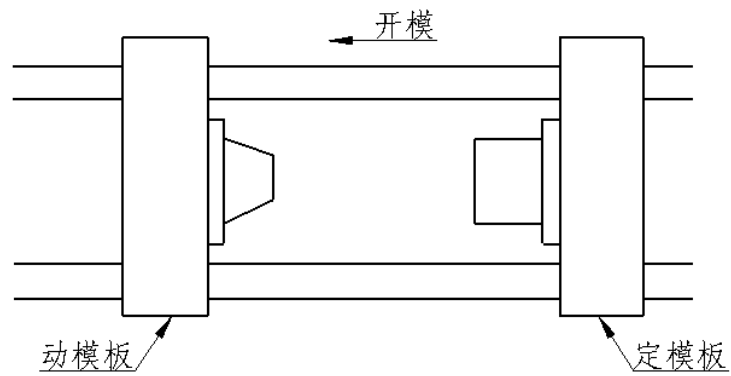
检查机器的最小模具厚度，避免超行程。

4) 开模过程中的操作

(1) 关闭前后操作安全门

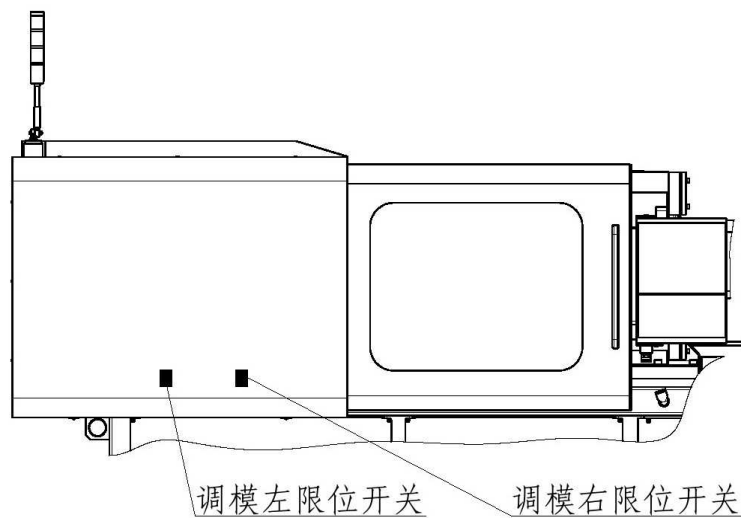


(2) 按开模键开始开模操作



5) 锁模装置限位开关

调模左限位开关和调模右限位开关已经在工厂中调节好。不要触摸开关。



2.2 推顶操作

1) 操作推顶时的注意事项

- (1) 如果模具没有到达开模停止位置，推顶不会动作。
- (2) 当操作门打开时，推顶不会动作。
- (3) 当调节推顶行程时，为了防止损坏模具，开始时将推顶行程调节为尽可能短，然后逐渐提高行程，直到达到所需值。
- (4) 当操作推顶时，为安全起见。不要取出成品。

2) 推顶操作

- (1) 启动电机电源
- (2) 确认机器处于开模停止状态
- (3) 按顶针进进行顶推前进动作
- (4) 按顶针退进行推顶后退动作

※推顶类型、推顶速度、连续推顶次数、推顶暂时停止时间等设定值请在(自动运行)中进行。

2.3 射座移动的操作

1) 射出装置前进操作

如果要执行喷嘴前进操作，按座进键执行喷嘴前进操作。

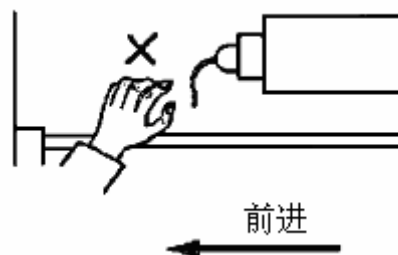
2) 射出装置后退操作

若要喷嘴后退，按座退键执行后退操作。

当执行喷嘴后退操作时，如果射出装置后退碰到停止限位开关时，则显示信息“喷嘴后退限停止”。

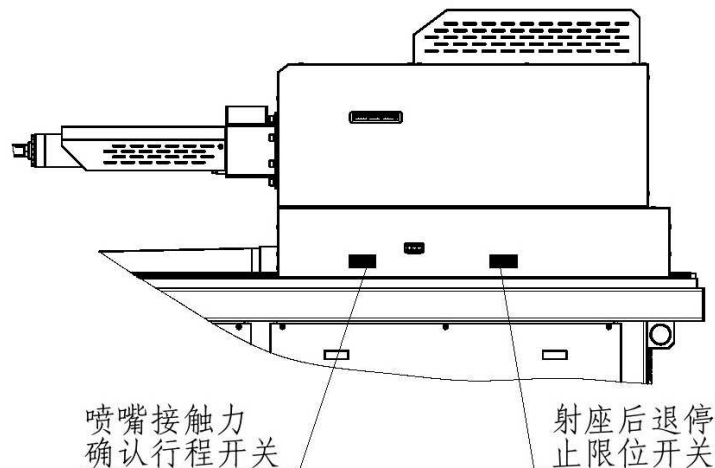
3) 射出装置前进和后退操作中的注意事项

- (1) 当射出装置按座进或座退时，如果射出装置沿反方向运动，则将电源的 R 相和 T 相对调。
- (2) 为了保护模具，喷嘴前端在喷嘴即将接触模具之前，执行断续操作。
- (3) 当喷嘴正在前进时，绝不能空手清除喷嘴头滴出的树脂。停止成形机，然后用铁钳或类似工具清除残余树脂。



(4) 在进行座退操作时，射出装置返回的整个行程过程中，如果因为某些原因后退限位开关不能使射出装置停止后退，而只能通过撞击固定限位块来使射出装置停止运动，则可能使射台移动部件的某些零件松动。在这种情况下，终止射出装置后退操作，并与我们的联系。如果继续操作，则可能导致机器损坏。

4) 射出装置限位开关



喷嘴接触力确认行程开关：

这个开关在出厂前已经调节好了。不要尝试改变此行程开关位置。

在自动方式下，如果这个开关不动作，则下一轮成形周期不能开始。

射座后退停止限位开关：

这个开关在出厂前已经调节好了。不要尝试改变此行程开关位置。

如果这个开关动作，则喷嘴将不会进一步后退。

2.4 螺杆的操作（计量、射出和后退）

1) 注意事项

- ① 为了保护螺杆，应在料筒各点温度达到设定值 15 至 30 分钟以后，开始操作螺杆。
- ② 在料筒加热过程结束后，再启动螺杆时，首先进行前进操作，再开始旋转。
- ③ 对螺杆直径超过 56mm 的机器，在开始操作后的 10 天内，设定螺杆的旋转速度低于 60rpm。
- ④ 对螺杆直径超过 56mm 的机器，当进行首次计量时，使螺杆以低于 60rpm 的转速旋转 10 秒，停止 10 秒，不断重复此操作，直到计量结束。
- ⑤ 在操作的前期阶段，随着时间的推移，用于检测射出压力(背压)的传感器的零点(零压力检测点)可能会发生变化。压力传感器的测量值会随着零点偏移发生变化

并会影响成形品(大约在 2-3 个月左右会稳定)。当检测到压力偏差时, 将会报警。

⑥ 在空射出操作时。当心不要将手和脸靠近喷嘴。

2) 螺杆的前进与后退操作

按射胶键进行射出操作。

按抽胶键进行螺杆后退操作。

3) 计量操作(螺杆旋转)

按熔胶键进行塑化、计量操作。

螺杆一边后退一边旋转, 直到达到射出计量停止位置。

4) 螺杆冷启动防止装置

当料筒的前部温度未超过设定温度时, 此装置可以防止螺杆动作。

(同时, 还可以选定制的通过检测喷嘴、料筒的中部或后部温度来阻止螺杆动作。)

另外本装置备有螺杆操作开关, 即使料筒的前部温度在设定温度以下, 也可以通过螺杆操作开关与其他开关拼用来进行各种螺杆操作。

这个螺杆操作开关拆卸螺杆和料筒等时使用。

因此, 在实际成形操作过程中绝对不要使用此开关。

2.5 模具的安装

1) 模具安装前

要确定所用模具是否适合机器的规格。模具的最大尺寸不得超过哥林柱的内距(560X510)。

另外, 在最大锁模力下可使用的最小模具尺寸为 375X375。安装模具尺寸必须大于这个最小值。

2) 模具最好安装定位环, 这样当模具安装时喷嘴会很容易对准中心。

3) 准备好固定模具的模具压板和其他工具。

4) 旋入深度

安装模具时, 将模具定位螺栓旋入, 旋入深度为螺栓直径的 1.3 至 1.8 倍。

如果螺栓旋入不够深, 将损坏模板的螺纹。

反之, 如果螺栓旋入过深, 螺栓将被旋入模板螺孔内无螺纹的部分这将不仅导致损坏螺栓和模板的螺纹, 而且导致螺栓不能可靠地拧紧。关于模具固定螺栓的尺寸和旋入深度的关系, 参考下表:

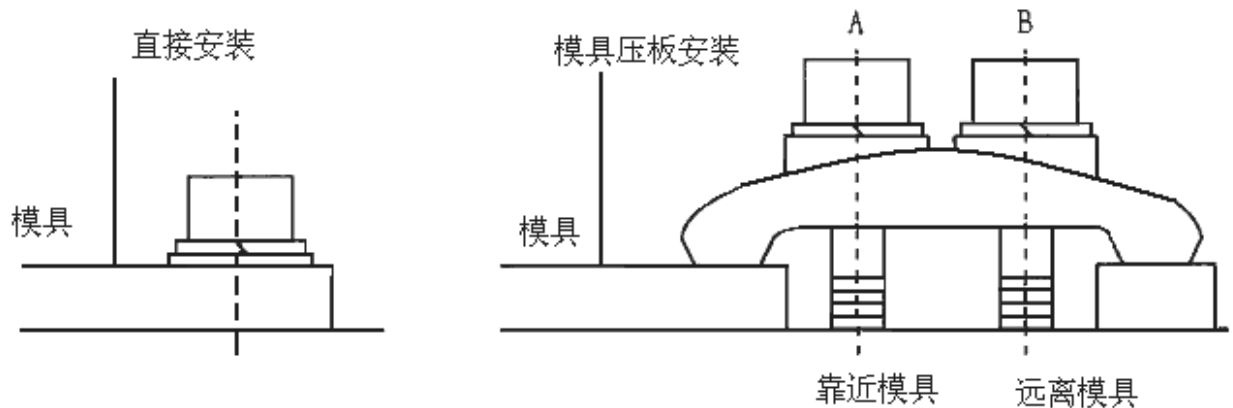
模具固定螺栓	旋入深度
M6	8~10mm
M8	10~14mm
M10	13~18mm
M12	16~21mm
M16	21~28mm
M20	26~36mm
M24	31~43mm

5) 模具固定螺栓拧紧扭矩

模具安装方法不同，螺栓的拧紧扭矩也不同。

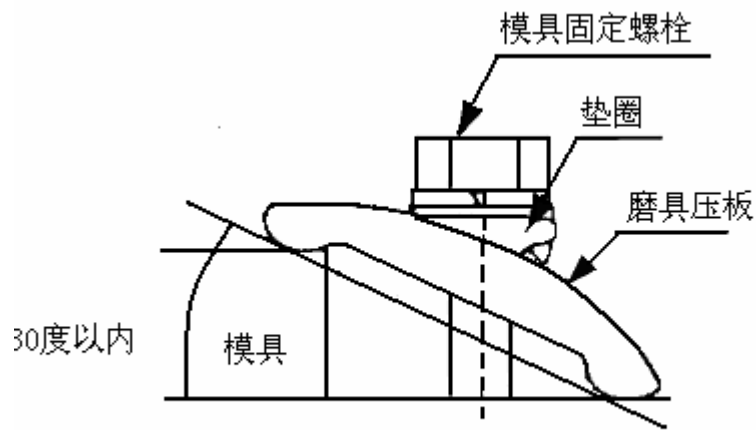
使用模具压板安装方法对远离模具的那个螺栓(图中 B)施加的拧紧扭矩大约是使用直接安装方法或使用模具压板安装方法对靠近模具的那个螺栓(图中 A)施加的拧紧扭矩的 1.2 倍。

模具固定螺栓	拧紧扭矩 (A)	拧紧扭矩 (B)
M6	10 N·m	12 N·m
M8	29 N·m	39 N·m
M10	39 N·m	49 N·m
M12	69 N·m	88 N·m
M16	190N·m	220N·m
M20	390N·m	470N·m
M24	590N·m	700N·m



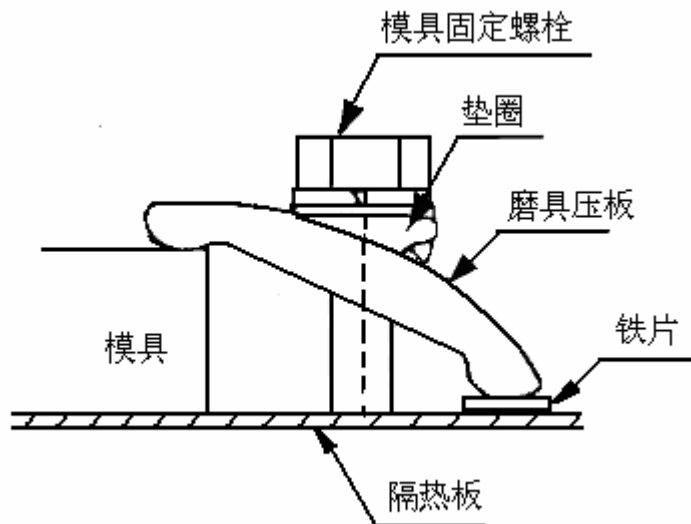
6) 如何使用模具压板

当使用模具压板时，尽可能地使用靠近模具的安装孔，压板安装角度应在 30° 以内（如下图）。当使用另选的模具压板时，请参考模具压板的使用手册。



【注意事项】

- (1) 此类压板确认垫圈一侧有 4 个凸脊。将大凸脊牢固地卡在模具压板的凹槽内。
- (2) 对于带有定制隔热板的机器，为了防止损坏隔热板，不要将模具压板直接固定在隔热板上。在固定前，如图所示在模具压板和隔热板之间插入一个铁片。



7) 模具安装的步骤（全部操作在手动下进行）

(1) 准备

- 按电机电源按钮使电机启动，按手动键进入手动状态。
- 按开模键进行开模操作。注意开模停止位置，不要开得太大。

- 按座退键进行射出装置后退操作。
 - 再按下电机电源按钮使电机停止。
- (2) 调节推顶杆的位置和数量以适应模具
- 启动电机。
 - 按下开模锁模键调出推顶画面，按此画面上的推顶键将其置为（开）状态。
 - 设定顶推速度为低速。
 - 按开模键，如果锁模板不处于开模停止位置，推顶不会动作。
 - 按顶针进键进行顶针前进操作。（当后操作门打开时，推顶不会动作）
 - 当推顶板到达最前方位置并且推顶处于暂时停止位置时，停止电机。
 - 将推顶销的螺纹部分完全旋入推顶板以与模具相配。
 - 按下电机电源按钮启动电机。
 - 按顶针退键，推顶销(推顶板)将会后退。当推顶销后退时，确定推顶销的头部不会超出锁模板模具安装面。
 - 按下开模锁模键调出推顶画面并使画面上的推顶开关转换到关闭状态。

(3) 再按下电机电源按钮停止电机。

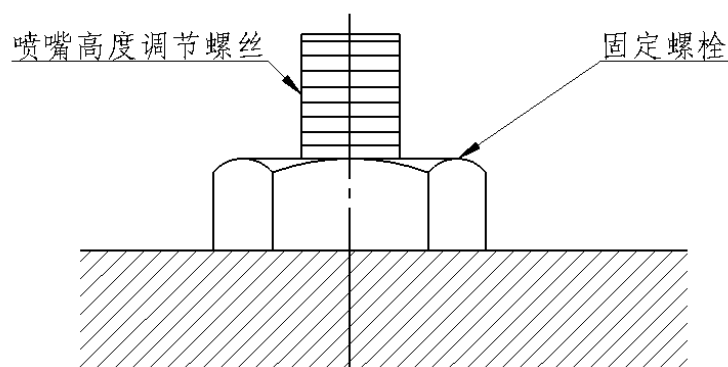
(4) 起吊模具并注意定位孔等的位置。然后，将模具安装到固定模板上并暂时固定。当起吊时，注意不要使模具分离。

(5) 自动模具厚度调节

自动调节模具厚度。当模具温度稳定下来并开始成形时，再进行一次自动模具厚度调节。

虽然可以通过手动控制，调整模具厚度调节转换开关，使模具厚度增加或减小，但通常还是进行自动模具厚度调节。因此，不需要进行手动模具厚度调节。

(6) 在完成锁模操作后，开始进行喷嘴接触模板的操作，以确认喷嘴与模板是否相配。在喷嘴即将接触模具之前，对喷嘴进行渐进操作。如果喷嘴没有对准模具中心，用前座上的喷嘴高度调节螺栓对喷嘴进行上下调节（如下图）。



- (7) 按下电机电源按钮停止电机。
- (8) 将模具牢固地安装在定模板和动模板上。
- (9) 拆去用于起吊模具的皮带或钢丝绳。
- (10) 再按下电机电源按钮启动电机。
- (11) 重复进行开模锁模操作，调节锁模开模的位置和速度等。当高压锁模压力或模具厚度发生改变时，必须进行自动模具厚度调节。
- (12) 当使用推顶装置时为避免损坏模具，开始时将推定行程设置的较短。如果推顶超程将导致模具的损坏。确定锁模板处于开模停止位置，然后调整推顶转换开关进行推顶动作。为安全起见，在推顶动作时绝不能将手伸入模具。
- (13) 用手动操作方式进行开模、锁模和射出装置前进、后退操作，以确认模具安装和各个模具位置的调节是否正常。

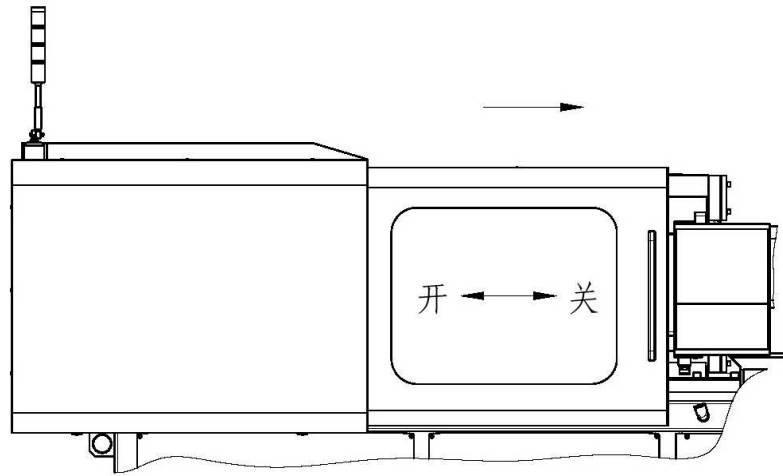
2.6 自动运行

- 1) 在开始自动运行之前，检查下面的项目：
 - (1) 确认操作员和机器周围环境的安全
 - (2) 确认安全装置是否正常动作。
 - (3) 确认所有的限位开关位置是否符合成形条件。确认模具位置和推顶位置设定是否符合成形条件。
 - (4) 检查计时器的设定。
 - (5) 确认压力设定是否正确。
 - (6) 确认速度设定是否正确。
 - (7) 确认料筒温度是否适合于所用的树脂，同时，温度是否上升到设定值。

※对于以上（2）至（7）条，用手动操作机器，以确认各项内容

2) 开始自动运行

(1) 关闭前后操作门。



(2) 启动电机。

(3) 按半自动和全自动键将机器转到半自动或全自动状态。

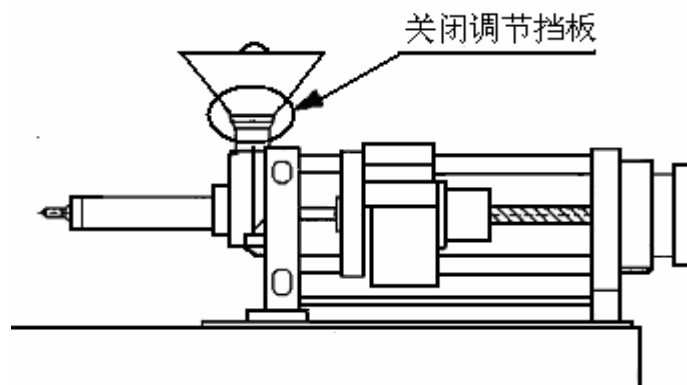
(4) 锁模动作开始，成形周期开始。

(5) 在半自动运转时，一个成形周期从锁模开始到推顶结束，在结束这个成形周期后，机器停止。打开前操作门，再关闭安全门，开始锁模动作，开始下一个成形周期。

(6) 在全自动运转时，成形周期与半自动运行模式一样。在结束这个成形周期后，马上又进行锁模动作，开始下一个成形周期。

2.7 成型结束（停止机器）

1) 在完成成形或临时停机之前关闭料斗的调节挡板。



2) 将加热电源开关关闭。如果机器安装了定制的螺杆冷启动防止装置，则不要关闭加热电源开关。在关闭料斗挡板后再必须进行成形的情况下，保持加热电源开关处于打开状态。

3) 当料筒的材料用完或者达到所需的制品数量时, 为了使料筒在下一次成形工作开始前在尽可能短的时间内被加热, 同时, 如果所用原料是一种易分解的树脂, 为了防止树脂残留, 必须交换安全的树脂彻底地进行清料操作。因为熔化的树脂在清除时可能会喷出, 因此要特别当心避免烧伤。操作如下:

- (1) 用手动操作, 进行锁模(但不是高压锁模)和射出装置后退操作。
- (2) 关闭机器时, 使螺杆停在距离螺杆最前方位置至少 30mm 远的位置。
- (3) 停止电机, 关闭工作电源和机器的主电源。

4) 变原料颜色或种类

- (1) 彻底清料操作。
- (2) 这取决于将使用的材料类型, 当改变材料种类或颜色时, 比较原来材料和将使用材料的熔化温度, 将料筒设定为其中一个低的塑化温度, 然后再改变材料或颜色。

2.8 模具的拆除 (在手动操作下进行各项操作)

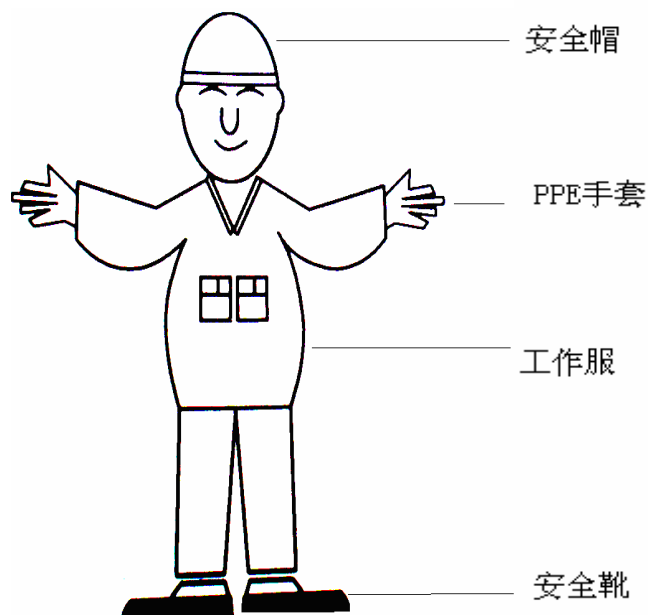
- (1) 按下电机电源按钮启动电机。
- (2) 进行锁模操作, 使模具闭合。
- (3) 再按下电机电源按钮停止电机。
- (4) 打开安全门, 并将模具完全吊起。
- (5) 拆卸所有模具压板。
- (6) 完成开模操作后, 停止电机。
- (7) 将模具从机器上取出并放在合适的地方。

第七章 维护与保养

1. 定期检查维护

1.1 每天的检查

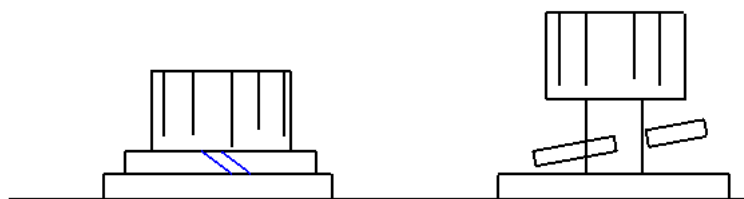
1) 正确的服装和防护。



2) 模具固定螺栓及运动部件螺栓。

正确

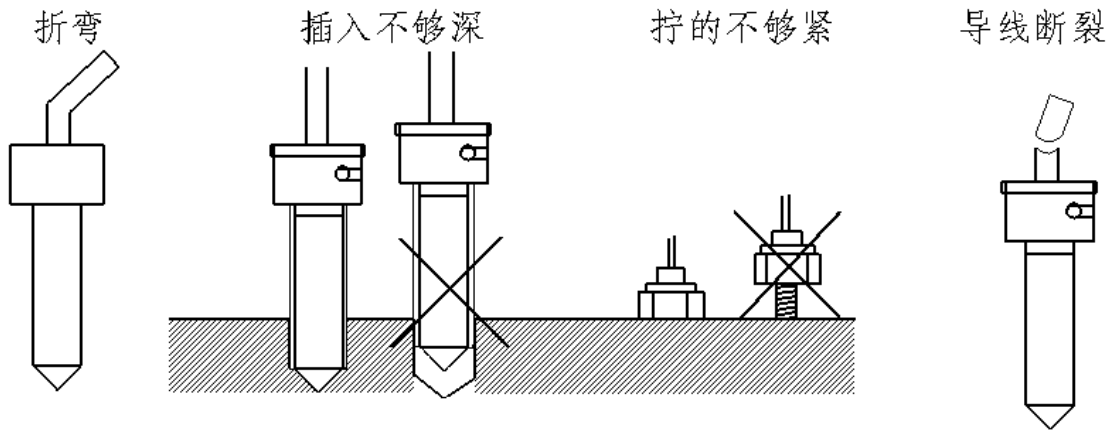
错误



检查螺栓松动现象

3) 热电偶

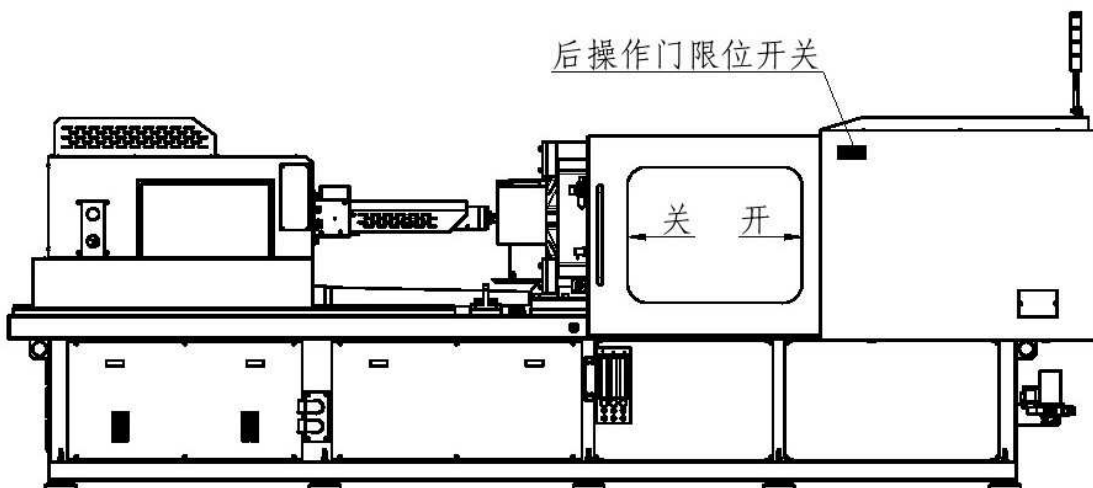
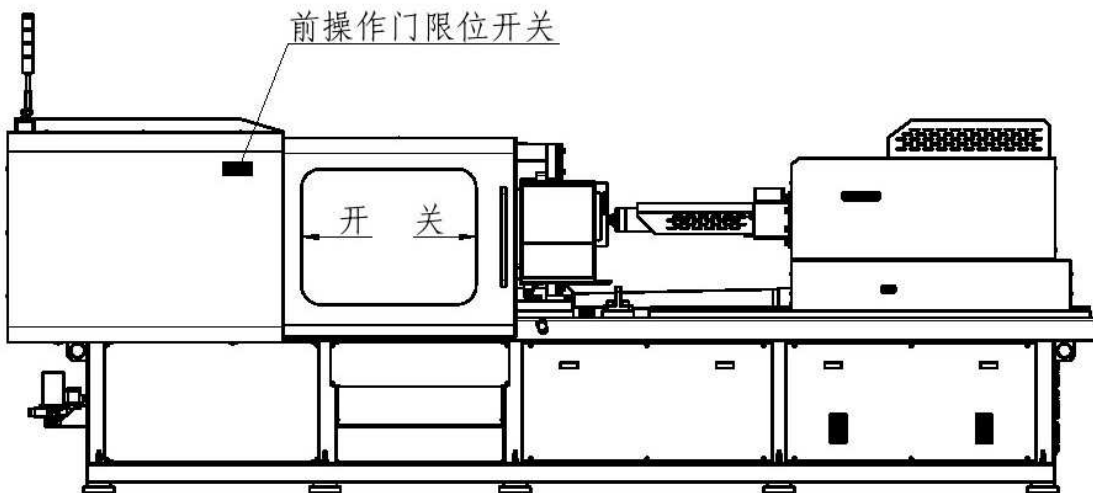
在开始操作之前，检查热电偶是否弯折，是否插入不够深，是否螺纹拧得不够紧，导线是否断裂等。



4) 料筒温度

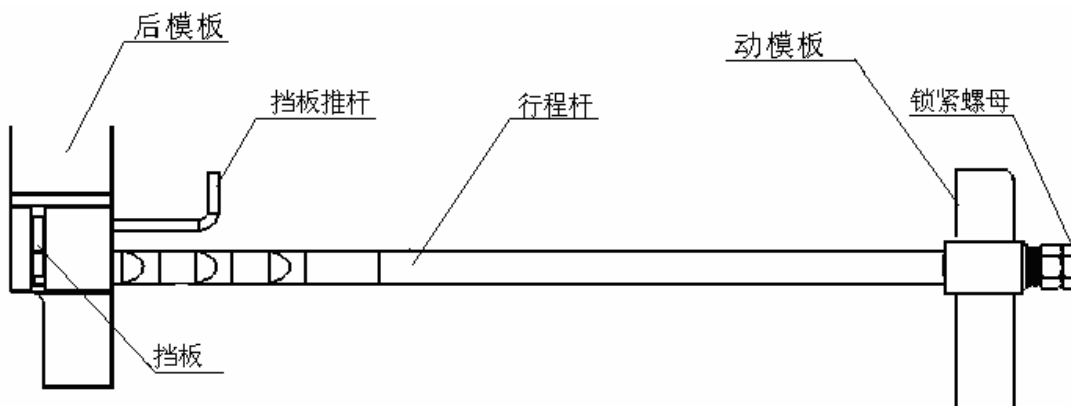
检查料筒加热时间是否过长或过短。并检查加热回路中的加热器，热电偶，导线，保险丝，及线路等是否有损坏。

5) 安全门及安全限位开关



对安全门和安全门限位开关检查以下几点：

- (1) 安全门应开关自如。
 - (2) 确认门开着时不会锁模
 - (3) 检查限位开关是否松动，拧紧螺丝并且确认限位开关推杆在正确的位置上。
- 6) 锁模机械防护装置
- (1) 检查锁紧螺帽是否松动。
 - (2) 检查挡板是否松动。
 - (3) 打开操作侧的安全门并确定挡板下落在行程杆上。
 - (4) 检查行程杆及挡板推杆零部件有无坏损。

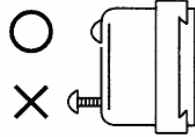


- 7) 急停按钮
- 检查急停按钮是否安全可用。
- 8) 检查成型条件（通过画面确定设定值）
- (1) 料筒温度。
 - (2) 与锁模和射出相关的各种压力设定值。
 - (3) 与锁模和射出相关的各种速度设定值。
 - (4) 各种限位开关的位置及设定值。
 - (5) 与射出，冷却和等待时间及循环启动相关的各种时间设定值。
- 9) 注射座及模具制冷水路是否可用
- 10) 检查自动集中润滑装置中的油脂余量，检查动模板下的接油盘中的废油情况。若废油已满，倒掉废油。
- 11) 检查伺服电机、射出装置及机器的其他零件是否发出异常的噪音。

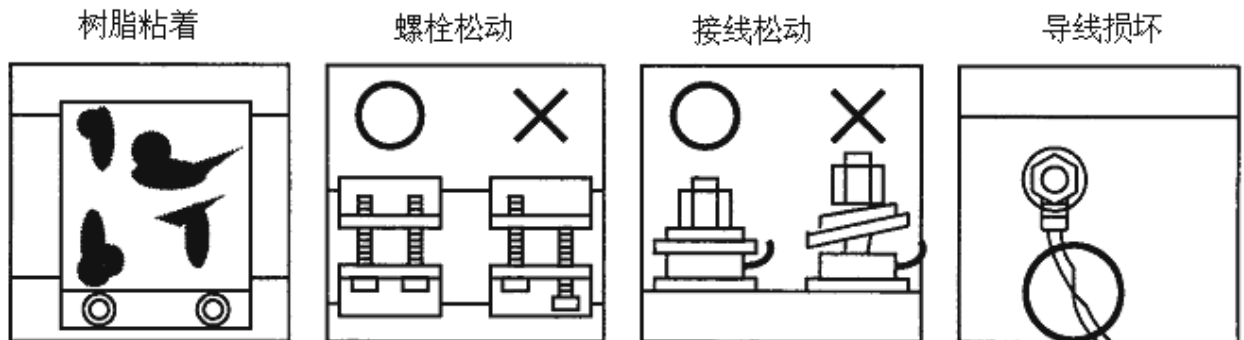
1.2 定期检查

1) 每周检查

(1) 检查限位开关螺丝和螺栓的松紧。



(2) 带状加热器的外观



由于带状加热器损坏而需要更换时，请注意以下几点：

① 如果加热器有两个或两个以上拧紧螺栓时，按照下表的拧紧扭矩均匀地拧紧。

螺栓尺寸	扭矩
M4	2.9 N·m
M5	3.9 N·m
M6	4.9 N·m

② 当螺栓完全拧紧后，加热料筒至成形温度，然后关掉加热器及机器电源。当料筒加热带温度完全下降，再次拧紧螺栓。

③ 出厂时，加热器安装螺丝按 M4=1.2 及 M5=1.5 N·M 的扭矩拧紧。当连接导线时，如果拧紧螺丝的扭矩大于以上值，可导致螺丝空转并引起导线损坏。

(3) 润滑射出滚珠丝杠

对射出滚珠丝杠的润滑是自动定期进行的。另外，成形之前每星期让丝杠全行程地前后运行数次。确保润滑脂剂均匀地涂抹在滚珠丝杠的内表面。

(4) 检查螺杆及花键盘连接的松紧

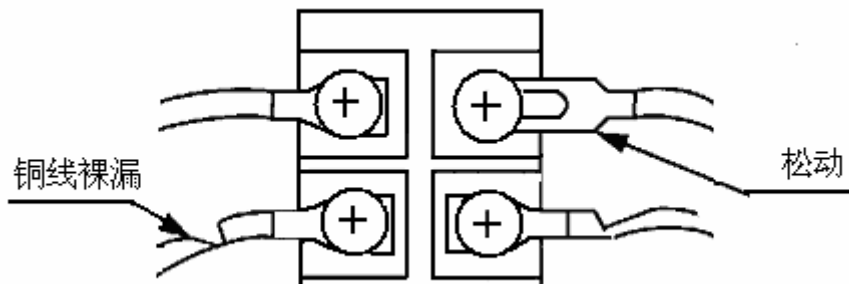
(5) 每周对机器进行清洁，保持机器的干净。

2) 每月检查

- (1) 察看电气控制箱中保险丝是否松动。
- (2) 润滑喷嘴移动的滚珠丝杠，每月要润滑一次。

3) 每三个月检查

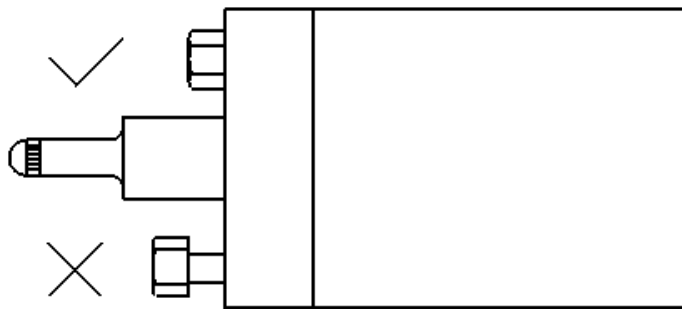
- (1) 松动或铜线裸露



- (2) 察看电气控制箱中的风扇过滤器，如阻塞则需要清洗。

4) 每六个月的检查

- (1) 检查料筒喷头螺栓的松紧。施加适当的扭矩。最大扭矩 $97.79\text{N} \cdot \text{m}$ ，最小扭矩 $88.49\text{N} \cdot \text{m}$ 。



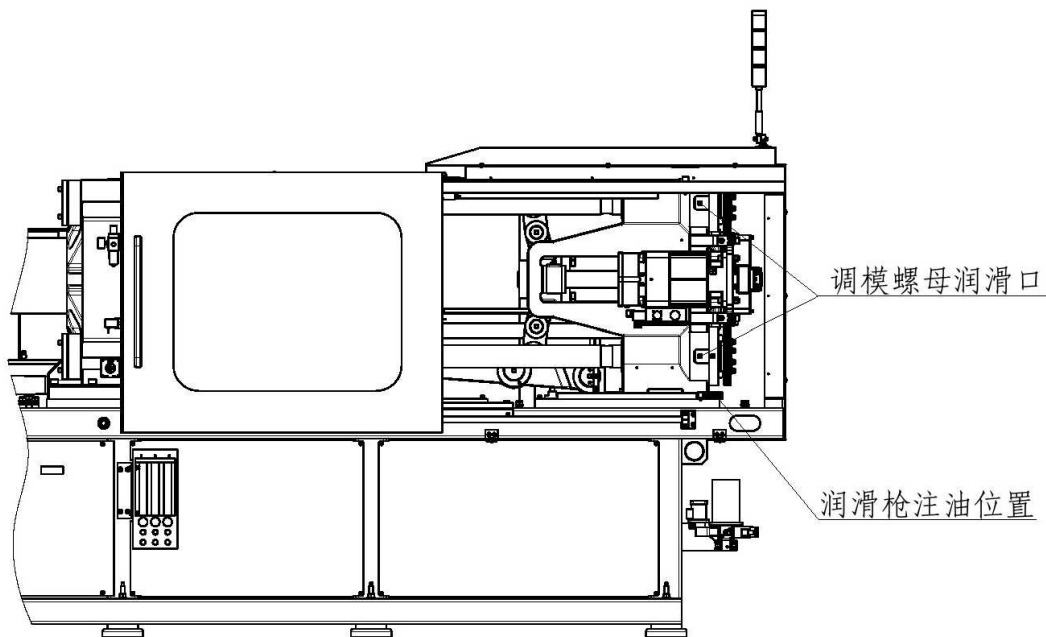
- (2) 检查所有的保险丝。尽管保险丝没有被烧断，由于接通电源时反复的冲击电流所带来的损耗，保险丝仍需要定期更换。
- (3) 检查机器上所有螺栓的松紧

拧紧螺栓的扭矩表（参照）

螺栓尺寸	扭矩 (N·m)
M3	3
M4	5
M5	9
M6	16
M8	38
M10	74
M12	128
M16	300
M18	422
M20	604
M24	788

(4) 润滑调模部件

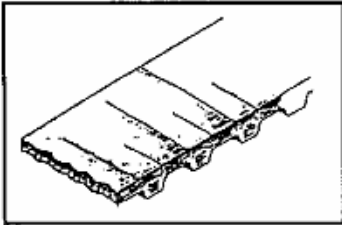
用润滑枪注入润滑脂，请使用推荐的 1 号润滑脂，详细资料请参照第 4 章 3 手动脂润滑。



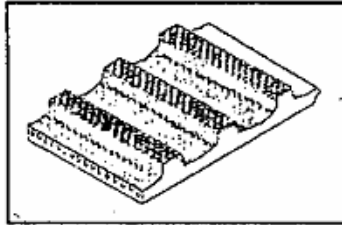
(5) 机器的驱动同步皮带的检查

① 驱动同步皮带外观的检查

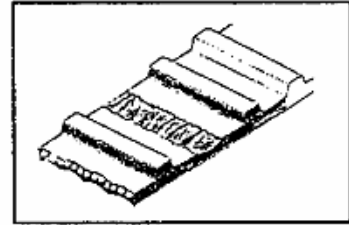
检查皮带反面的龟裂



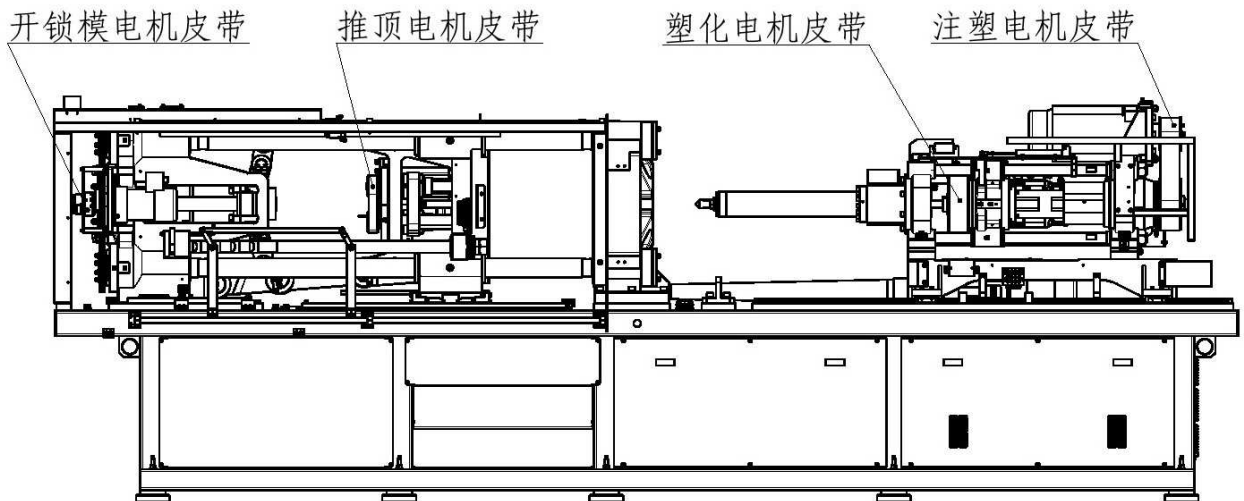
皮带齿的异常损耗



皮带齿断裂或脱落



② 检查驱动同步皮带张力



(6) 机器运动部件的损耗

如有损伤，请用油石小心地修正

5) 每年一次的检查

- ① 清洗整台机器
- ② 重新拧紧机器上的所有螺栓，对于机器上螺栓拧紧的扭矩参照 48 页中的拧紧扭矩表。
- ③ 高阻表测试(测试机器的电源接线及电气回路。请找电气安装专家或类似的公司来做此项工作。)
- ④ 绝对不可在直流电路中用高阻表测试，因为这可能造成电路故障。
- ⑤ 不可在伺服电机或伺服放大器上进行此项测试。这可能对伺服电机及伺服电机及伺服放大器造成严重损坏。
- ⑥ 对机器的电机进行检查。

2. 螺杆和料筒的拆装、检查及清洁

2.1 螺杆料筒的拆装

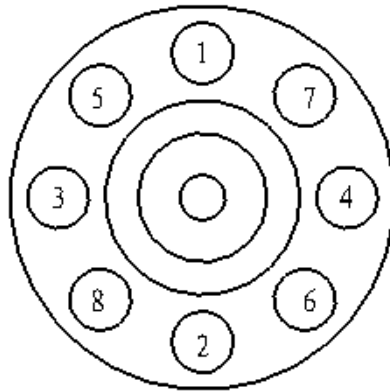
1) 注意事项

- (1) 重新安装时，进行与拆卸相反的操作步骤，并相应地安装零件。
- (2) 如果喷头部螺栓太紧，会导致螺杆损坏，如果太松，会发生树脂泄漏。

2) 拧紧喷头部螺栓

- (1) 均匀地拧紧对角的螺栓，每个螺栓分几次拧紧。
- (2) 施加适当的扭矩。最大扭矩 $97.79\text{N} \cdot \text{m}$ ，最小扭矩 $88.49\text{N} \cdot \text{m}$ 。
- (3) 最终所有螺栓应以相同的扭矩拧紧。

拧紧顺序



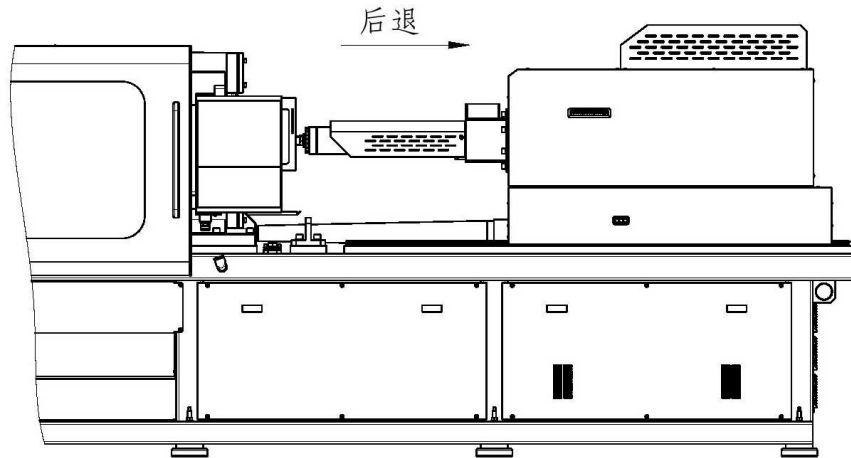
3) 拆卸前

因为聚碳酸酯和聚酰胺是高粘性材料，冷却时容易粘附在螺杆和料筒上。尤其是对于聚碳酸酯，如果在将其剥离时不当心，可能损坏金属表面。在使用这些树脂做原料的情况下，可以使用苯乙烯、聚乙烯或其它清洁剂来简化螺杆的清洁和清理工作。除工具外还需准备以下物品：

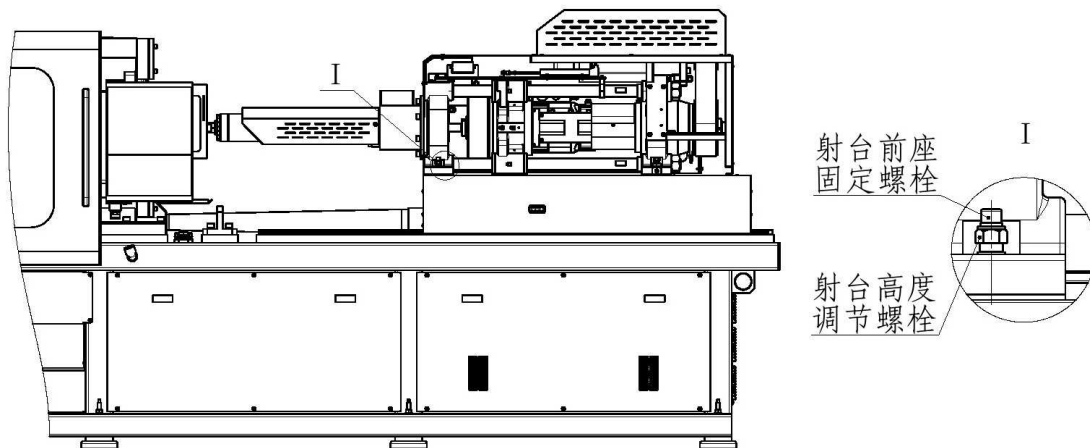
- (1) 4 或 5 根木棒或铁棒用于拆卸螺杆
- (2) 2 或 3 块方木（50X50X120）用于拆卸料筒
- (3) 钳子或绳子
- (4) 棉回丝或旧布

4) 将射出装置横移

(1) 按座退键将射出装置完全后退。

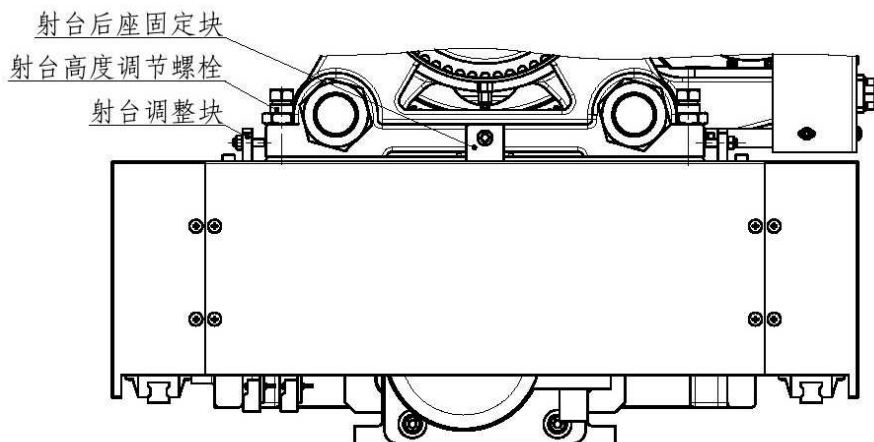


(2) 把射出装置的前、后防护罩拆除。拆除射台前座固定螺栓与射台高度调节螺栓（前后各一）。



(3) 拆除射台后座上的射台高度调节螺栓，然后拆除射台底座上的射台调整块（射台调整块只拆除转出侧）。

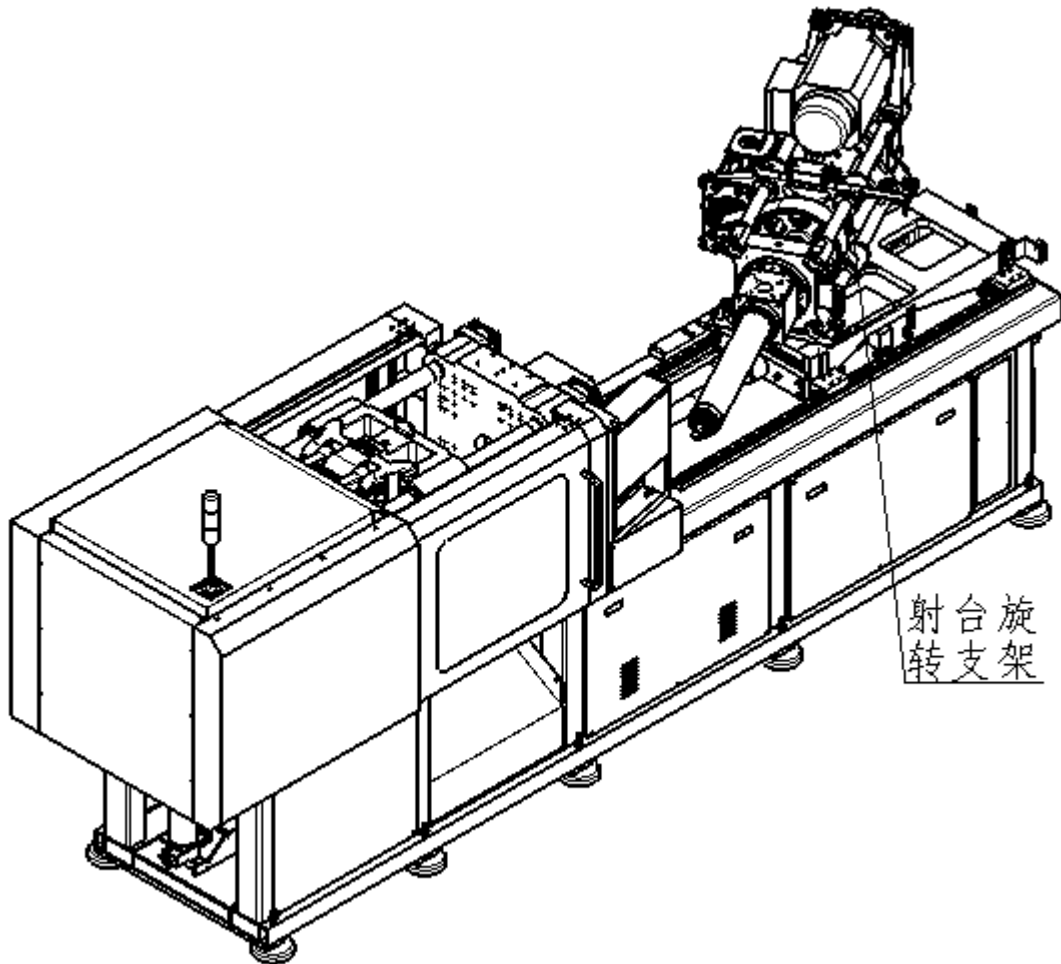
注：射台后座固定块仅在机器运输时安装。

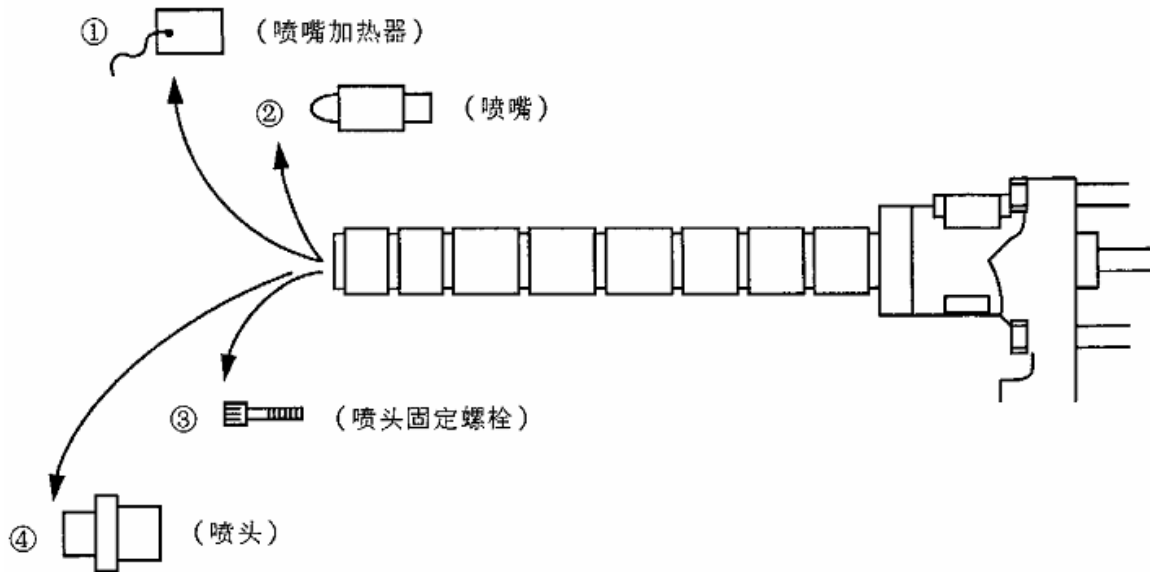


定位螺钉和锁紧螺母用于定位射出装置。

因此，除非进行喷嘴左右精调，否则不要碰它们。

- (4) 按电机电源按钮，停止电机，然后把操作箱转到远离定模板侧。
- (5) 安装射座旋转支架，先将射台旋转至操作侧极限位置后，拆下喷头（否则在回转操作箱时有干涉），将操作箱转回到靠近定模板的最近位置，然后拆下螺杆。





【注意事项】

在拆除装有喷嘴的喷头时，留下并放松对角的两个喷头固定螺栓至旋入深度的一半，然后开始拆卸喷头。当拆卸喷头时碰到了以上对角的两个喷头固定螺栓时，则取出这两个螺栓，然后拆下喷头。

进行该拆卸工作时，对着喷头的拆卸方向工作是非常危险的。一定不要在对着这个方向的位置上工作。

5) 拆卸螺杆

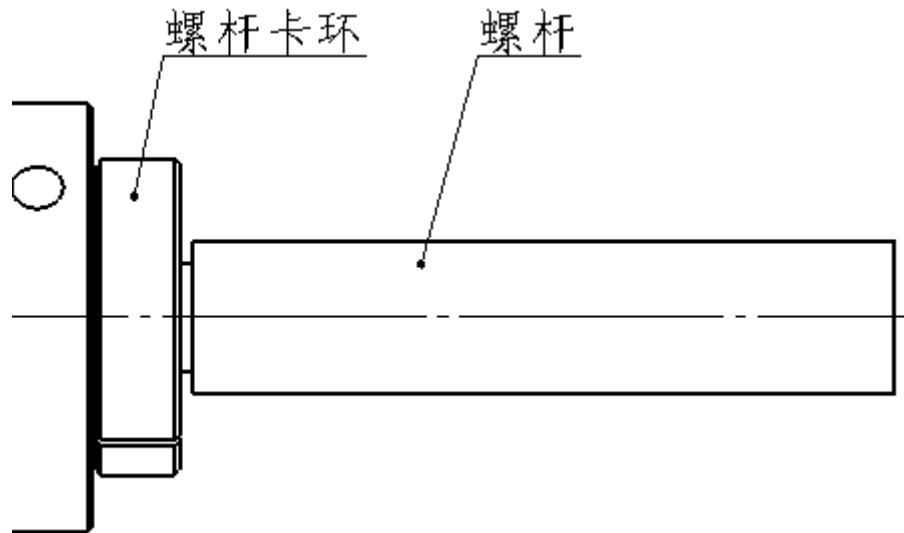
当由两个或两个以上工人进行花键盘和螺杆的拆卸工作时，请不要忘记互相提醒，在进行工作时，确认机器周围环境的安全。当更换不同直径的螺杆和料筒时，需要根据机器型号对射出装置进行调节。

在拆卸前，进行以下操作：

- 对料筒进行加热，使其温度接近所用树脂的最高温度，然后关闭加热器。
- 将所有射出速度和射出压力设定为接近 0%。
- 将螺杆后退整个行程。(在带有螺杆冷启动阻止装置的机器上，并用螺杆操作开关) 进行完螺杆后退操作后，停止电机。

(1) 拆卸螺杆卡环

当拆卸螺杆卡环时，打开射出装置防护罩。不要拆卸计量装置。



【注意事项】拆除螺杆卡环时，螺杆衬套还留在塑化座内。

拆卸螺杆时如果螺杆衬套干扰，则取出螺杆衬套。

(2) 拆卸螺杆

按以下步骤操作，将螺杆拉出：

① 将所有射出速度和射出压力设定为接近 0%。绝不能将手伸到塑化螺杆端同步带轮前后移动范围内。在机器的非操作侧拆卸螺杆。

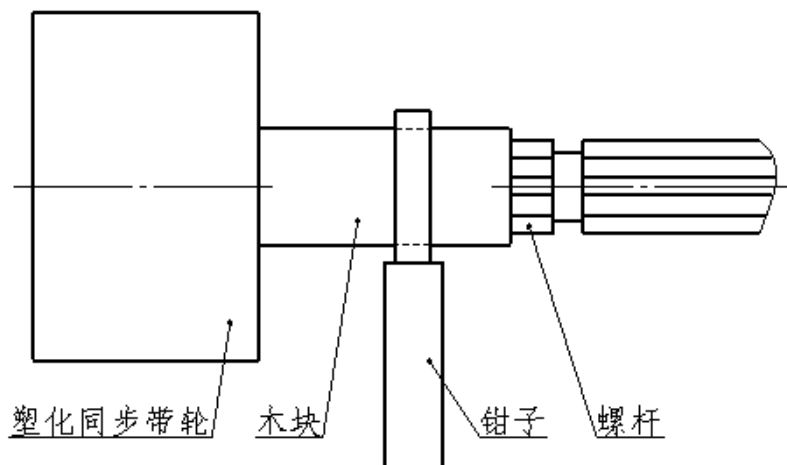
这项工作必须由两个或更多的工人来完成。

在这种情况下，千万不要忘记互相提醒，注意机器周围环境的安全。

② 使塑化座前进到最前端，然后再退回到合适位置。

③ 停止机器，然后将木块靠向塑化座，如下图所示。

用铁钳子、绳子和类似工具夹住木块，不要用手直接操作。



- ④ 使塑化座前进。
通过螺杆转换开关，操作塑化座向前渐进。
塑化座一开始前进，从木块上取下钳子。
- ⑤ 塑化座前进了整个行程后，再将其后退。这样就可以用手将螺杆拆下。记住螺杆可能仍然很热，因此不要空手操作。将螺杆逆时针旋转，这样便于拆卸。

(3) 为避免损坏螺杆，将螺杆放在木块上。

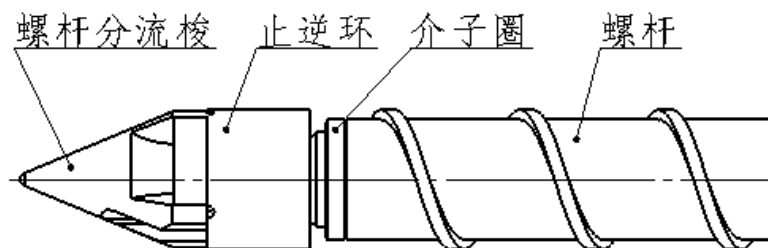
6) 拆卸螺杆分流梭

当粘附在螺杆分流梭上的残余树脂还处于软化状态时，用铜刷将其清除。

螺杆分流梭是左旋螺纹。

因此，用扳手或类似工具向右旋转拆卸螺杆分流梭。

拆卸时，避免损坏螺杆分流梭等。



7) 拆卸料筒

即使在更换整套料筒和螺杆时，也应首先拆卸螺杆，然后拆卸料筒。

拆卸料筒在机器的非操作侧进行。

因此，这项工作必须由两个或更多的工人来完成。

在这种情况下，千万不要忘记互相提醒注意安全。

(1) 拆下所有的料筒加热器。

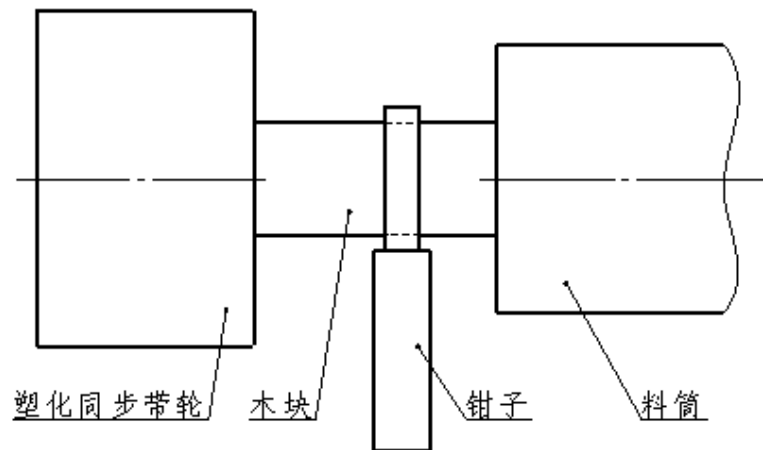
如果必要，也应拆下热电偶固定器。

(2) 拆下用于固定料筒的螺栓。

(3) 将料筒吊起。

(4) 停止机器，然后将木块靠向塑化同步带轮，如下图所示。

用铁钳子、绳子等夹住木块，不要用手直接操作。

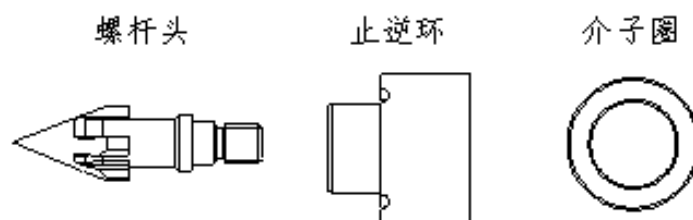


- (5) 确认所有射出速度和射出压力设定为接近 0%。
然后通过注射开关进行前进和后退操作。
从而使射出柱塞尽可能快地向前渐进，
当木棒完全夹在料筒和塑化同步带轮之间时，将铁钳从木块上取下
- (6) 塑化座前进了整个行程后，将其后退，放入下一个木块，并使塑化座前进。
- (7) 当料筒的一半被推出射出台座后，调节料筒吊起高度。
- (8) 重复步骤(4)至(7)，将料筒从射出台座上拆卸下来，当最后一次推料筒时要特别当心。
- (9) 完成料筒的拆卸后，将料筒放在不妨碍下一步工作的地方。料筒仍然很热，因此不要空手去碰。

2.2 螺杆料筒的清洁、检查

1) 螺杆的清洗

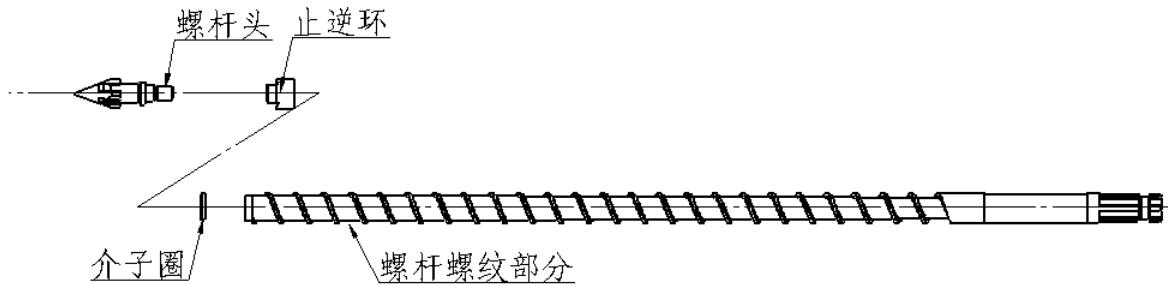
- (1) 用棉回丝擦螺杆体表面，这会将大部分的树脂擦去。
- (2) 余下的树脂可用铜刷，或用类似喷枪的工具加热螺杆残留的树脂，然后仍然用棉丝或铜刷去掉。
- (3) 螺杆头，止逆环及介子圈等(如下图所示)的清洗方式与清洗螺杆方式相同。同时，用同样的铜刷清洗螺杆头和螺杆体。



【注意事项】

- ① 不要尝试除掉冷的脏物。
- ② 在装螺杆头之前，抹上二硫化钼润滑脂或硅油以避免烧伤。薄薄一层即可，如果太多有可能沾污成型品。

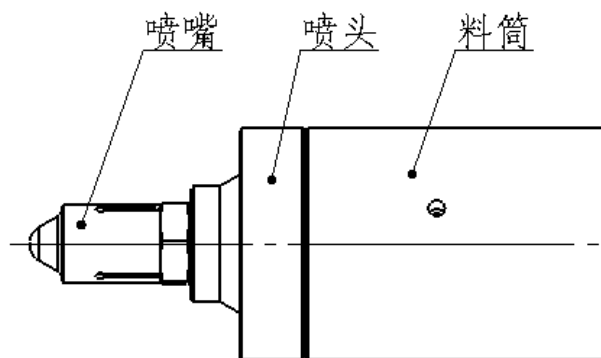
2) 检查螺杆



- (1) 检查是否有损坏。
- (2) 检查镀层是否有剥落。
- (3) 察看螺纹是否有损坏(螺杆体)。
- (4) 察看介子圈和止逆环表面是否有损坏。如果有损坏，可能会引起射出时熔料倒流。

3) 清洗料筒

- (1) 用铜刷去掉沾在料筒内壁的树脂。
- (2) 用头上带有棉回丝的木条或竹竿清洗筒内，清洗过程中，调换上干净的棉回丝数次。
- (3) 喷头及喷嘴也需要清洗，特别是这些零件的接触面。



【注意事项】

特别小心不要刮伤或损坏这些表面。诸如刮伤之类，将引起树脂泄漏

- (1) 检查筒内壁以确保清洁，除去残留的棉回丝，树脂
- (2) 检查料筒，察看内壁是否有刮伤或损坏。

3. 润滑油脂的补充

3.1 润滑油脂的选择

参考推荐的润滑脂品牌和粘度。

3.2 润滑剂的维护

润滑脂不像液压油一样可以随时购买并且可以立即使用，必须要经常储备一些润滑脂。因此在保管和储存润滑脂必须注意以下几点：

- (1) 油脂罐必须放在木地板上。
- (2) 紧密地密封油脂罐口。
- (3) 确认油脂罐不被阳光直射。
- (4) 确认储存温度不超过 40℃。
- (5) 因为水蒸汽和空气中灰尘的污染会使润滑脂发生变质，因此，经过一段时间后，用于轴承和滑动面的润滑脂不再有效。

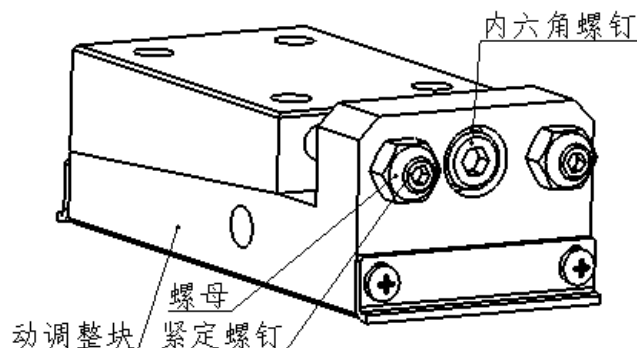
不要忘了按照推荐的时期对每个地方进行润滑。

如果润滑脂变黑和凝固，则将其擦去，然后在零件上涂上干净的润滑脂。

如果润滑脂变得很脏，则用白煤油或类似溶剂进行清洗。

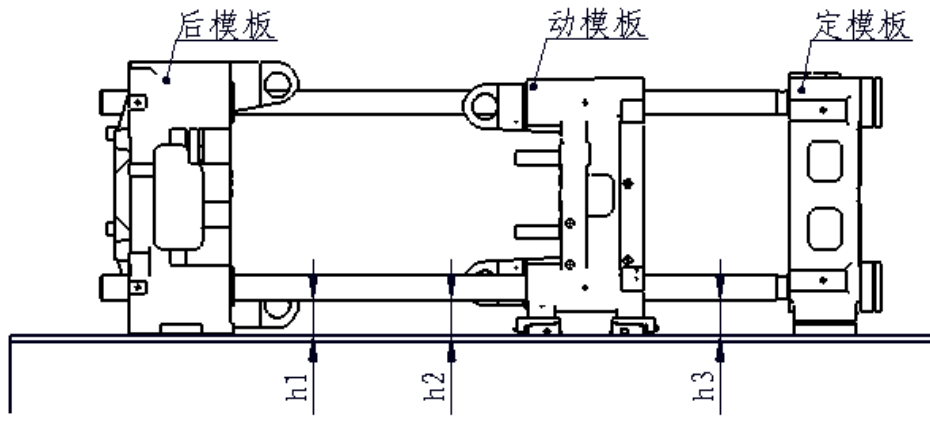
4. 动模板滑块调整

动模板下设置了可调整高度的滑块，在调整动模板高度前必须首先将机器锁模部分的导轨的水平度调校好，然后拆卸模具，按锁模键，伸直曲轴机构。松开滑块上的内六角平端紧定螺钉，对称调整每只滑块上的内六角螺钉，使四个脚的滑块调整量相等。



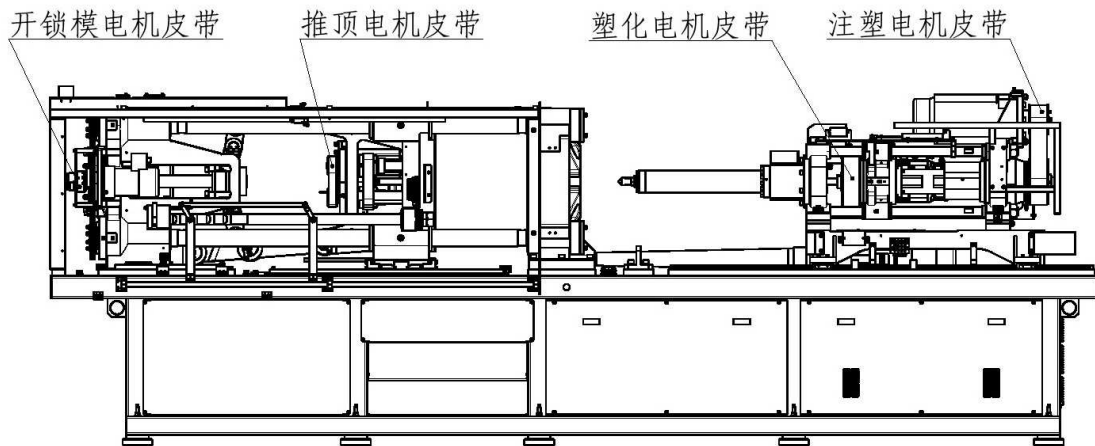
用内卡钳测量操作面的 h1,h2 和 h3 及相对应的非操作侧的 h4,h5 和 h6，每测一点都与外径千分尺校对出实际值，使各点的值相等。然后按调模键，观察模具厚度调节时动模板是否平稳，调整合适后装上模具再试，直至达到满意的效果，然后锁

紧内六角平端紧定螺钉。动调整块在使用几年后会有一定的磨损，如果比较严重，请及时更换。



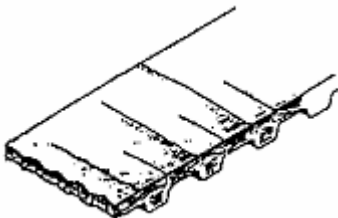
5. 皮带传动的检查

此机器有如下图所示部件采用皮带传动。



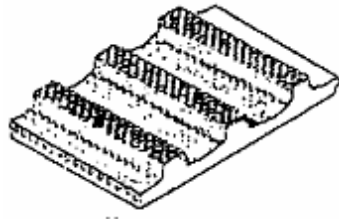
检查皮带是否有如下图中的损伤：

- (1) 皮带背面有裂纹
 损伤原因：工作温度太高
 纠正方法：改善通风及降温



- (2) 带齿磨损
 损伤原因：异物（沙子或水）散布在皮带上

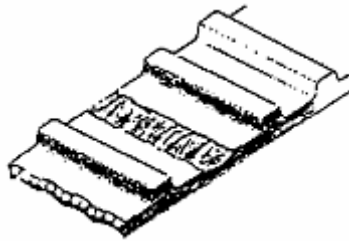
纠正方法：清除异物



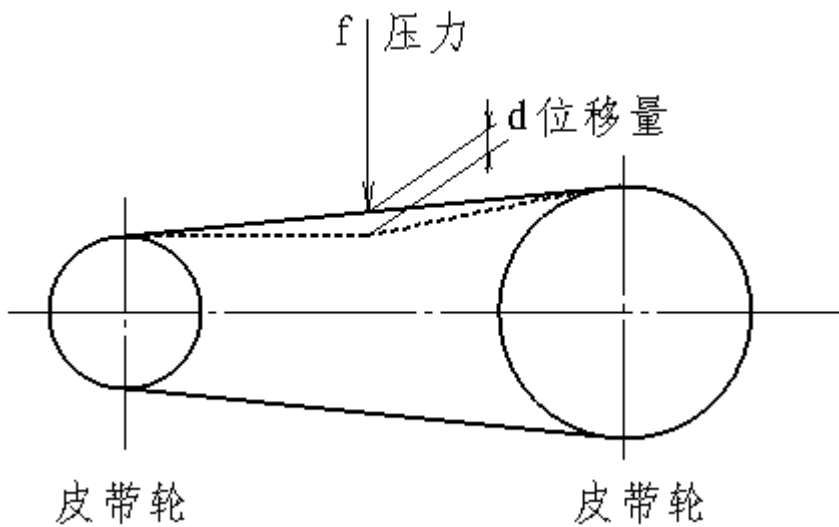
(3) 带齿开裂或脱落

损伤原因：工作温度太高、沾有沙子或油之类的异物

纠正方法：改善通风，清除异物



检查驱动同步皮带的张力按表确认满足如下对应关系。



	开模锁模	推顶	塑化	注射
压力 (N)	56	56	116	208
位移 (mm)	8.3	7.3	4	5.3